

Hydro-S Absperrklappe PVC-U
160 mm DIN Flansch 10bar
DN150 Grau PN10 Typ 7500
(7014384)




hydro-s



REBER
Bewässerungssysteme

TECHNISCHE DATEN

Farbe Grau

Typ 7500

Werkstoff PVC-U

Bedienung Hebel

Griff-Farbe Blau

Material Klappe PVC-U

Material Spindel Stahl

Material Gehäuse PP GF

Material Dichtung EPDM

Anschluss DIN Flansch

Flansch PN10

Temperaturbereich 0°C - 40°C

Maß 160 mm

DN 150

Breite 66 mm

Arbeitsdruck 10 bar

Loch Ø 24 mm



ABMESSUNGEN

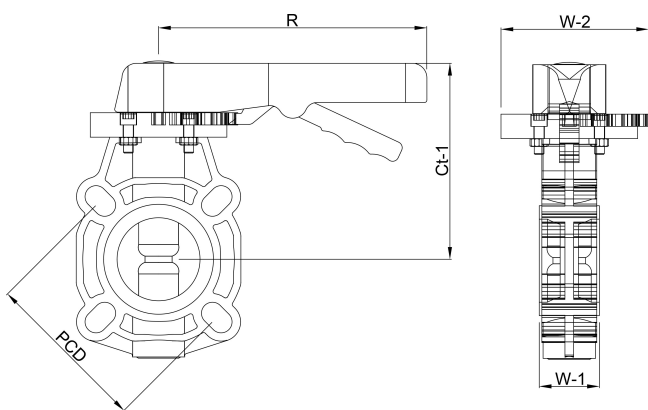
W-1 66 mm

PCD 250 mm

Ct-1 235 mm

R 258 mm

W-2 115 mm



Generiert am: 06.11.2025

Reber Beregnung GmbH
Gottlieb Daimler Str. 2
67227 Frankenthal
Deutschland
+49 (0) 6233 3772 - 0
info@reberberegnung.de
<http://www.reberberegnung.de>



REBER
Bewässerungssysteme