

Profec Reduziermuffe PVC-U
140 mm x 110 mm Klebemuffe
16bar Grau (0110679)



REBER
Bewässerungssysteme

TECHNISCHE DATEN

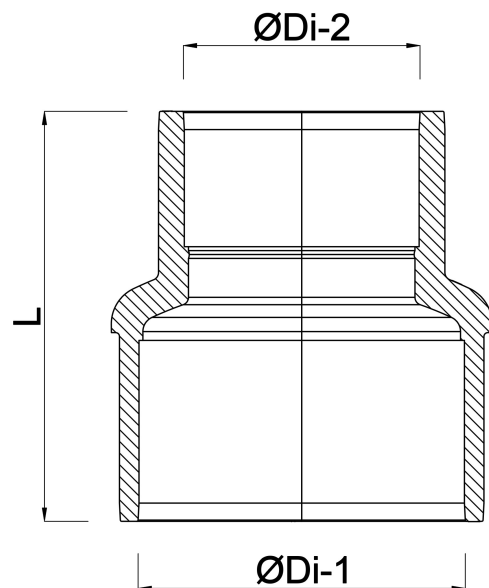
Farbe	Grau
Werkstoff	PVC-U
Anschluss	Klebemuffe
Arbeitsdruck	16 bar
Maß	140 mm x 110 mm

ABMESSUNGEN

L	172 mm
ØDi-1	140 mm
ØDi-2	110 mm

Generiert am: 30.10.2025

Reber Beregnung GmbH
Gottlieb Daimler Str. 2
67227 Frankenthal
32602 VLOTHO-EXTER
Deutschland
+49 (0) 6233 3772 - 0
info@reberberegnung.de
<http://www.reberberegnung.de>



REBER
Bewässerungssysteme