

Profec Absperrklappe PVC-U
110 mm DIN Flansch 10bar
DN100 Grau PN6/10 Typ 7000
(0111416)



REBER
Bewässerungssysteme

TECHNISCHE DATEN

Farbe Grau

Typ 7000

Werkstoff PVC-U

Bedienung Hebel

Griff-Farbe Blau

Material Hebel/Griff Aluminium

Material Klappe PVC-U

Welle Edelstahl 316

Material Spindel PVC

Material Gehäuse PVC-U

Material Dichtung EPDM

Anschluss DIN Flansch

Feuersicher Nein

Flansch PN6/10

Temperaturbereich 10°C - 60°C

Maß 110 mm

DN 100



Höhe 60 mm

Arbeitsdruck 10 bar

Loch Ø 18 mm

Löcher 8

ABMESSUNGEN

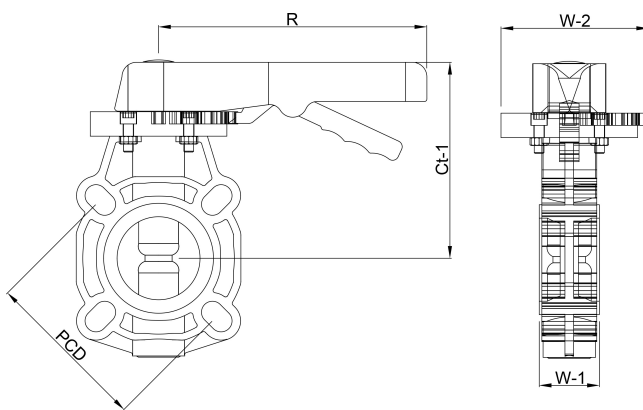
W-1 60 mm

PCD 180/190 mm

Ct-1 186 mm

R 263 mm

W-2 104 mm



PRODUKTINFORMATIONEN



REBER
Bewässerungssysteme

Nach ISO/DIN.

Generiert am: 30.10.2025

Reber Beregnung GmbH
Gottlieb Daimler Str. 2
67227 Frankenthal
32602 VLOTHO-EXTER
Deutschland
+49 (0) 6233 3772 - 0
info@reberberegnung.de
<http://www.reberberegnung.de>



REBER
Bewässerungssysteme