

VDL Winkel 90° PVC-U 63 mm x 2" Klebemuffe x Innengewinde 10bar Grau (7002630)



VL Van de Lande



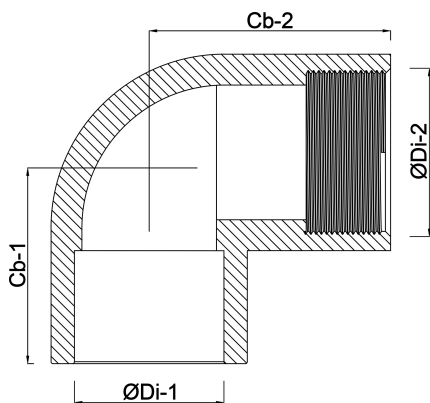
REBER
Bewässerungssysteme

TECHNISCHE DATEN

Farbe	Grau
Werkstoff	PVC-U
Arbeitsdruck	10 bar
Maß	63 mm x 2"
Anschluss	Klebmuffe x Innengewinde

ABMESSUNGEN

ØDi-1	63 mm
ØDi-2	2 "
F-1	31 mm
Cb-1	72 mm
Cb-2	72 mm



Generiert am: 05.11.2025

Reber Beregnung GmbH
Gottlieb Daimler Str. 2
67227 Frankenthal
Deutschland
+49 (0) 6233 3772 - 0
info@reberberegnung.de
<http://www.reberberegnung.de>



REBER
Bewässerungssysteme