

Profec Nr. 240 Reduziermuffe
Gusseisen Verzinkt 2 1/2" x 1
1/4" Innengewinde 25bar
DVGW (1024026)



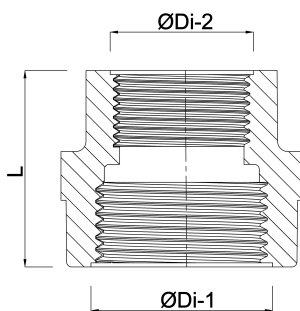
REBER
Bewässerungssysteme

TECHNISCHE DATEN

Werkstoff	Gusseisen
Oberflächenbehandlung	Verzinkt
Zulassung	DVGW
Anschluss	Innengewinde
Fitting Nr.	Nr. 240
Temperaturbereich	-20°C - 120°C
Arbeitsdruck	25 bar
Maß	2 1/2" x 1 1/4"

ABMESSUNGEN

L	74 mm
ØDi-1	2 1/2 "
ØDi-2	1 1/4 "



Generiert am: 05.11.2025

Reber Beregnung GmbH
Gottlieb Daimler Str. 2
67227 Frankenthal
Deutschland
+49 (0) 6233 3772 - 0
info@reberberegnung.de
<http://www.reberberegnung.de>



REBER
Bewässerungssysteme