

VDL Endkappe PVC-U 1/2" Innengewinde 10bar Grau Typ Flach (7002793)



VL Van de Lande



REBER
Bewässerungssysteme

TECHNISCHE DATEN

Farbe Grau

Typ Flach

Werkstoff PVC-U

Material Dichtung EPDM

Anschluss Innengewinde

Maß 1/2"

Arbeitsdruck 10 bar

ABMESSUNGEN

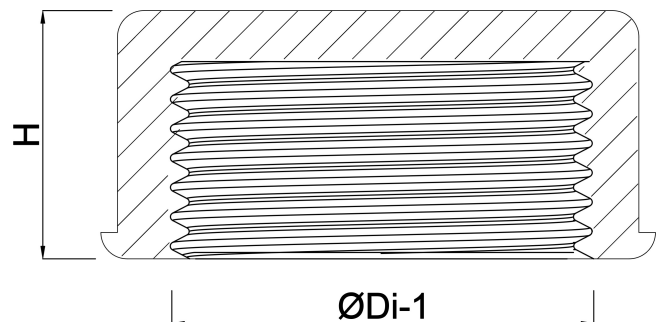
ØDi-1 1/2 "

F-1 14 mm

H 14 mm

Generiert am: 05.11.2025

Reber Beregnung GmbH
Gottlieb Daimler Str. 2
67227 Frankenthal



REBER
Bewässerungssysteme

Deutschland
+49 (0) 6233 3772 - 0
info@reberberegnung.de
<http://www.reberberegnung.de>



REBER
Bewässerungssysteme