

**Profec Winkel 90°, reduziert  
PVC-U 32/40 mm x 50 mm  
Klebemuffe/Klebestutzen x  
Klebemuffe 10bar Grau  
(0110136)**



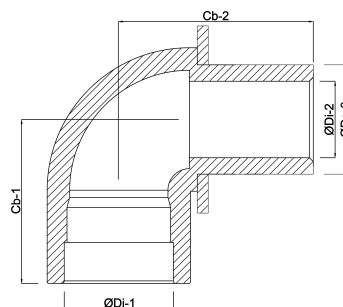
**REBER**  
Bewässerungssysteme

# TECHNISCHE DATEN

Farbe	Grau
Werkstoff	PVC-U
Anschluss	Klebemuffe/Klebestutzen x Klebemuffe
Arbeitsdruck	10 bar
Maß	32/40 mm x 50 mm

# ABMESSUNGEN

ØDi-1	50 mm
ØDi-2	32 mm
ØDo-3	40 mm
Cb-1	70 mm
Cb-2	80 mm
β	90 °



Generiert am: 30.10.2025



**REBER**  
Bewässerungssysteme

Reber Beregnung GmbH  
Gottlieb Daimler Str. 2  
67227 Frankenthal  
32602 VLOTHO-EXTER  
Deutschland  
+49 (0) 6233 3772 - 0  
[info@reberberegnung.de](mailto:info@reberberegnung.de)  
<http://www.reberberegnung.de>



**REBER**  
Bewässerungssysteme