

**Foras Mehrstufige
Kreiselpumpe Edelstahl 304 1"
Innengewinde 7bar 4,4A
230VAC Blau Typ P 3S-100/5 M
(0920600)**



REBER
Bewässerungssysteme

TECHNISCHE DATEN

Farbe	Blau
Werkstoff	Edelstahl 304
Pumpengehäuse	Edelstahl 304
Material Laufrad 1	Edelstahl 304
Material Dichtung	Keramik/Graphit
Anschluss	Innengewinde
Max. Temperatur	110 °C
Minimale Mediumtemperatur (kontinuierlich)	-15 °C
Max Durchfluss	4.8 m ³ /h
Druck	1 "
Saug	1 "
BEP Kapazität	3.2
Effizienz	39 %
Typ	P 3S-100/5 M
Leistung	1 PS
Maß	1"



Gleitringdichtung	Typ L
Spannung	230VAC
Gewicht	12.5 kg
Leistung	0.75 kW
Laufräder	5
Förderhöhe	55,3
Ampere	4,4 A
BEP Förderhöhe	29

ABMESSUNGEN

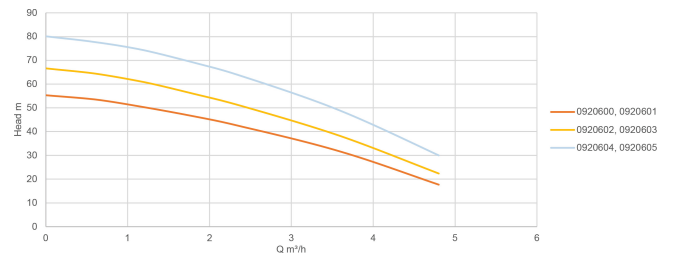
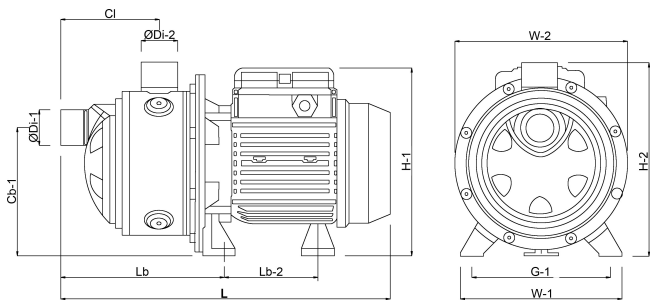
W-1	164 mm
ØDi-1	1 "
ØDi-2	1 "
G-1	140 mm
L	452 mm
H-1	203 mm
Lb	214,8 mm
Cb-1	128 mm
Lb-2	104,7 mm



CI-1 199 mm

W-2 178 mm

H-2 192 mm



PRODUKTINFORMATIONEN

Diese Pumpen sind nur für sauberes, kaltes Wasser ohne schleifende Bestandteile geeignet. Verwendbar im Bereich Haushalt, Landwirtschaft, Industrie, Drucksystemen, Bewässerung, Trinkwasser und Wasserglykol, Wasseraufbereitung, Lebensmittelindustrie, Waschsyste men, Heizungs- und Klimaanlage n. Temperaturbereich:: von -15 bis 110° C
Umgebungstemperatur: max. 40° C.
Isolierungsklasse F; Schutz IP 44.
Lieferung ohne Kabel.

Generiert am: 12.02.2026

Reber Beregnung GmbH
Gottlieb Daimler Str. 2
67227 Frankenthal
Deutschland
+49 (0) 6233 3772 - 0
info@reberberegnung.de
<http://www.reberberegnung.de>



REBER
Bewässerungssysteme