

Grundfos Mehrstufige Kreiselpumpe Edelstahl 1 1/4" 4,45A 400VAC Typ CRI 5-12 A CA I V HQQV (7039738)



GRUNDFOS 



REBER
Bewässerungssysteme

TECHNISCHE DATEN

| | |
|------------------------------|------------------------|
| Werkstoff | Edelstahl |
| Welle | Edelstahl 316 |
| Pumpengehäuse | Edelstahl 316 |
| Material Laufrad 1 | Edelstahl 304 |
| Spannung | 400VAC |
| Temperaturbereich | -20°C - 90°C |
| Maximale Umgebungstemperatur | 40 °C |
| Minimale Umgebungstemperatur | 0 °C |
| Typ | CRI 5-12 A CA I V HQQV |
| Leistung | 3 PS |
| Förderhöhe | 80 M |
| Maß | 1 1/4" |
| Leistung | 2.2 kW |
| Laufräder | 12 |
| Ampere | 4,45 A |
| Max Durchfluss | 8.5 m ³ /h |



Saug 1 1/4 "

Effizienz 85,9 %

Motor RPM 2770

ABMESSUNGEN

Cb-1 50 mm

Cb-2 50 mm

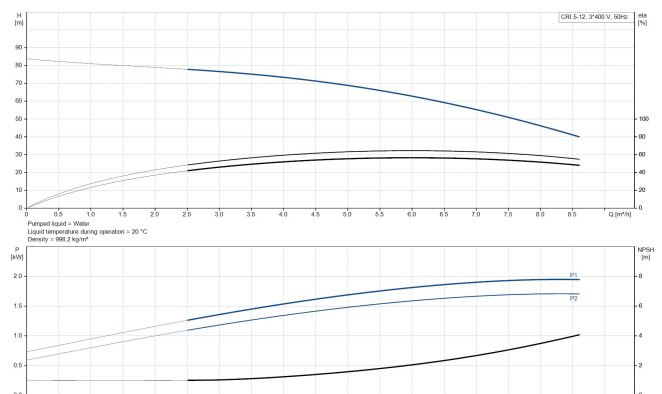
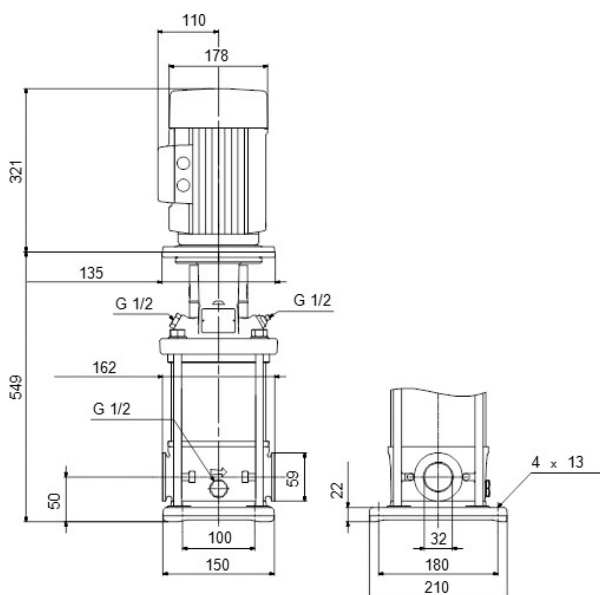
H-1 870 mm

L 160 mm

W-1 210 mm

ØDi-1 35 mm

ØDi-2 35 mm



REBER
Bewässerungssysteme

PRODUKTINFORMATIONEN

Grundfos CRI-Pumpen sind vertikale, nicht selbstansaugende, mehrstufige Inline-Kreiselpumpen für den Einbau in Rohrsysteme und die Montage auf einem Fundament, geeignet für industrielle Anwendungen. Diese Konstruktion ermöglicht eine kompaktere Bauweise der Pumpe und der Rohrleitungen. Die CR-Pumpen sind für eine Vielzahl von Anwendungen ausgelegt, die von der Förderung von Trinkwasser bis zur Förderung von Chemikalien reichen. Die Pumpen eignen sich daher für eine Vielzahl von Pumpensystemen, bei denen die Leistung und das Material der Pumpe spezifischen Anforderungen entsprechen.

Generiert am: 08.05.2026

Reber Beregnung GmbH
Gottlieb Daimler Str. 2
67227 Frankenthal
Deutschland
+49 (0) 6233 3772 - 0
info@reberberegnung.de
<http://www.reberberegnung.de>



REBER
Bewässerungssysteme