

# Profec Blindflansch PVC-U DN200 x 225 mm DIN Flansch 10bar DN200 Grau PN10 (0111032)



**REBER**  
Bewässerungssysteme

# TECHNISCHE DATEN

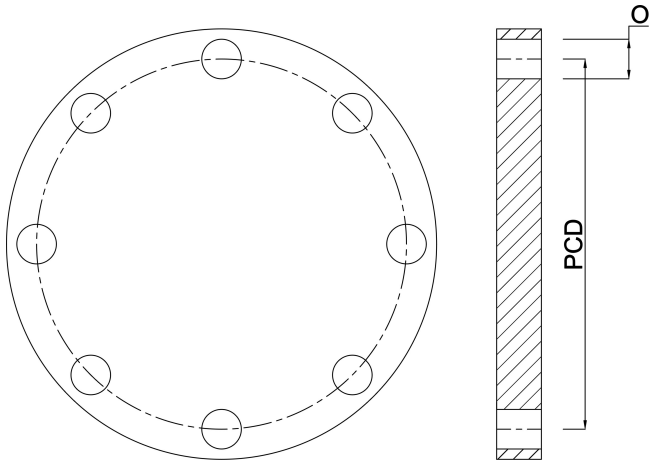
Farbe	Grau
Werkstoff	PVC-U
Anschluss	DIN Flansch
Maß	DN200 x 225 mm
Bolzen	
Verpackung	4 St.
DN	200
Flansch	PN10
Außen ø	340 mm
Gewicht	1.97 kg
Schraubenlänge	110 mm
Dicke	30 mm
Arbeitsdruck	10 bar
Loch ø	22 mm
Löcher	8

# ABMESSUNGEN



PCD 295 mm

O 22 mm



## PRODUKTINFORMATIONEN

Für PCD, Lochgröße und -nummer siehe Technische Daten So identifizieren Sie einen Flansch auf der Rückseite des Katalogs (PCD ist gleich K)

**Generiert am: 30.10.2025**

Reber Beregnung GmbH  
Gottlieb Daimler Str. 2  
67227 Frankenthal  
32602 VLOTHO-EXTER  
Deutschland  
+49 (0) 6233 3772 - 0  
[info@reberberegnung.de](mailto:info@reberberegnung.de)  
<http://www.reberberegnung.de>



**REBER**  
Bewässerungssysteme