

**Reduzierstück PVC-U 75 mm x
63 mm Klebestutzen x
Klebemuffe 16bar Grau
(0160752)**



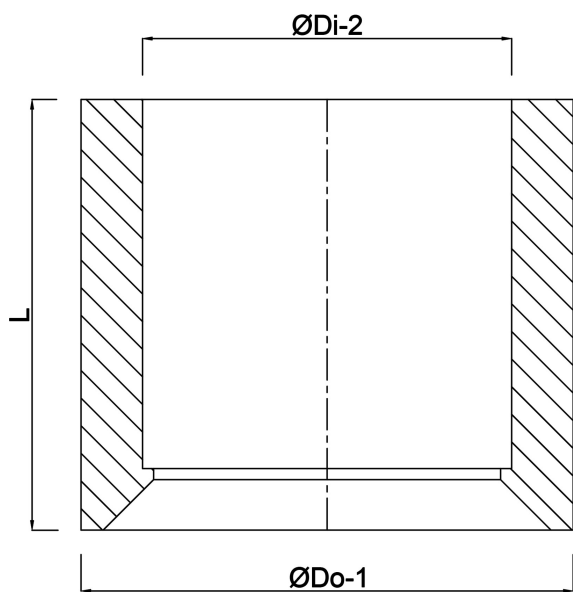
REBER
Bewässerungssysteme

TECHNISCHE DATEN

Farbe	Grau
Werkstoff	PVC-U
Anschluss	Klebestutzen x Klebemuffe
Maß	75 mm x 63 mm
Arbeitsdruck	16 bar

ABMESSUNGEN

L	38 mm
ØDi-2	63 mm
ØDo-1	75 mm



Generiert am: 31.10.2025

Reber Beregnung GmbH
Gottlieb Daimler Str. 2
67227 Frankenthal
32602 VLOTHO-EXTER
Deutschland
+49 (0) 6233 3772 - 0
info@reberberegnung.de
<http://www.reberberegnung.de>



REBER
Bewässerungssysteme