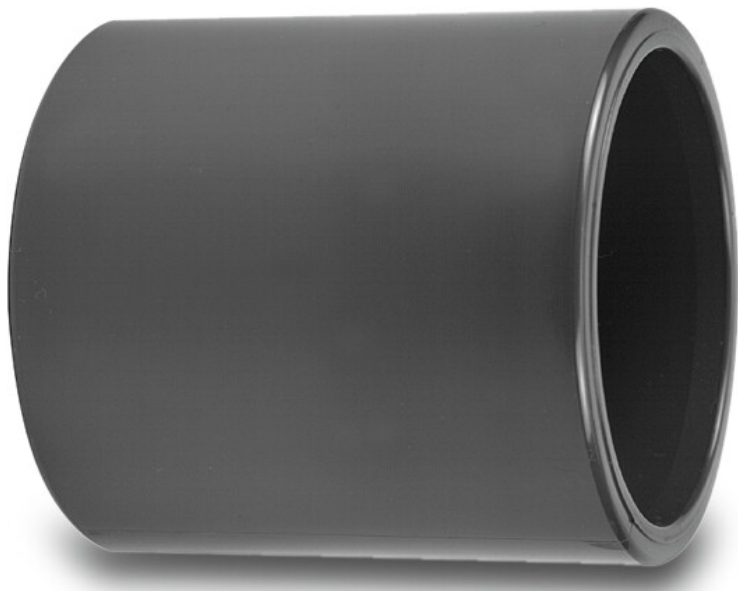


**VDL Übergangsadapter PVC-U  
63 mm x 2" Klebemuffe x  
Imperial Klebemuffe 10bar  
Grau (7018300)**



**V-L Van de Lande**



**REBER**  
Bewässerungssysteme

# TECHNISCHE DATEN

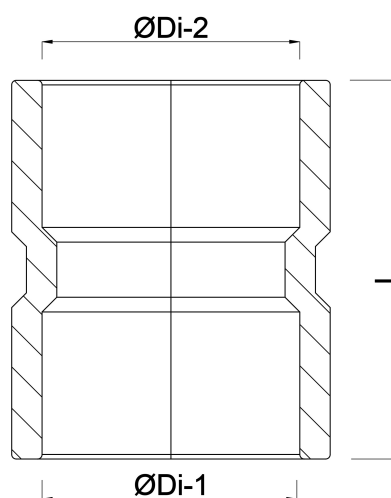
Farbe	Grau
Werkstoff	PVC-U
Anschluss	Klebemuffe x Imperial Klebemuffe
Arbeitsdruck	10 bar
Maß	63 mm x 2"

# ABMESSUNGEN

L	79 mm
T	5 mm
ØDi-1	63 mm
ØDi-2	2"

**Generiert am: 06.11.2025**

Reber Beregnung GmbH  
Gottlieb Daimler Str. 2  
67227 Frankenthal  
Deutschland  
+49 (0) 6233 3772 - 0



**REBER**  
Bewässerungssysteme

[info@reberberegnung.de](mailto:info@reberberegnung.de)  
<http://www.reberberegnung.de>



**REBER**  
Bewässerungssysteme