

**Profec Klebeflansch PVC-U  
DN100 x 110 mm DIN Flansch x  
Klebemuffe 16bar DN100 Grau  
PN10/16 (0111048)**



**REBER**  
Bewässerungssysteme

# TECHNISCHE DATEN

Farbe Grau

Werkstoff PVC-U

Anschluss DIN Flansch x Klebemuffe

Maß DN100 x 110 mm

Bolzen

DN 100

Flansch PN10/16

Außen ø 220 mm

Gewicht 1.07 kg

Schraubenlänge 100 mm

Dicke 22 mm

Arbeitsdruck 16 bar

Loch ø 18 mm

Löcher 8

# ABMESSUNGEN

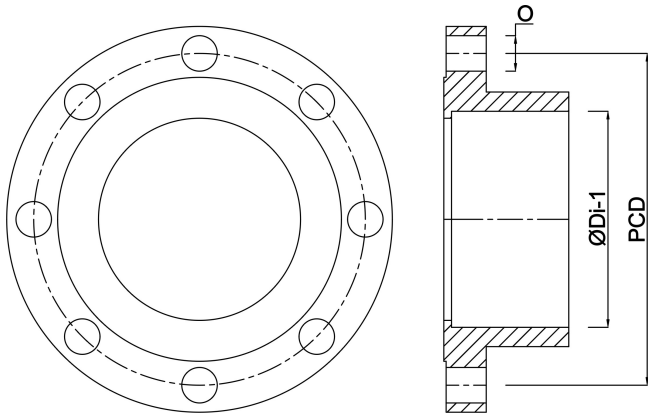
ØDi-1 110 mm



**REBER**  
Bewässerungssysteme

PCD 180 mm

Ø 18 mm



**Generiert am: 30.10.2025**

Reber Beregnung GmbH  
Gottlieb Daimler Str. 2  
67227 Frankenthal  
32602 VLOTHO-EXTER  
Deutschland  
+49 (0) 6233 3772 - 0  
[info@reberberegnung.de](mailto:info@reberberegnung.de)  
<http://www.reberberegnung.de>



**REBER**  
Bewässerungssysteme