

**Flansch Edelstahl 316 DN40 x  
48,3 mm DIN Flansch x  
Stumpfschweißung 10bar  
DN40 PN10/40 (0080634)**



**REBER**  
Bewässerungssysteme

# TECHNISCHE DATEN

Werkstoff	Edelstahl 316
Anschluss	DIN Flansch x Stumpfschweißung
DIN Norm	DIN 2576
Arbeitsdruck	10 bar
Maß	DN40 x 48,3 mm
DN	40
Innen ø	49,5 mm
Flansch	PN10/40
Durchmesser	48,3 mm
Außen ø	150 mm
Gewicht	2.1 kg
Dicke	18 mm
Loch Ø	18 mm
Löcher	4

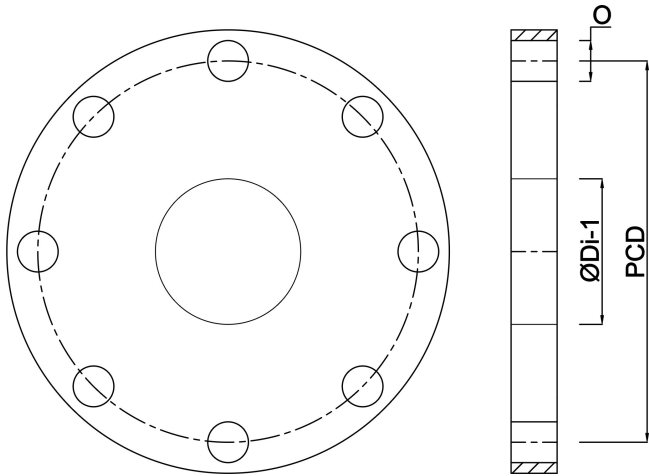
# ABMESSUNGEN

ØDi-1	49.5 mm
-------	---------



PCD 110 mm

Ø 18 mm



**Generiert am: 23.10.2025**

Reber Beregnung GmbH  
Gottlieb Daimler Str. 2  
67227 Frankenthal  
32602 VLOTHO-EXTER  
Deutschland  
+49 (0) 6233 3772 - 0  
[info@reberberegnung.de](mailto:info@reberberegnung.de)  
<http://www.reberberegnung.de>



**REBER**  
Bewässerungssysteme