

VDL Klebeflansch PVC-U 315 mm Klebemuffe 10bar DN300 Grau PN10 Typ A (0111057)



VL Van de Lande



REBER
Bewässerungssysteme

TECHNISCHE DATEN

Farbe Grau

Werkstoff PVC-U

DIN Norm DIN 2501

Flansch PN10

Arbeitsdruck 10 bar

Typ A

Maß 315 mm

Anschluss Klebemuffe

Verpackung 1 St.

DN 300

Außen ø 164 mm

Dicke 36 mm

Loch ø 22 mm

Löcher 12

ABMESSUNGEN

ØDi-1 315 mm



PCD

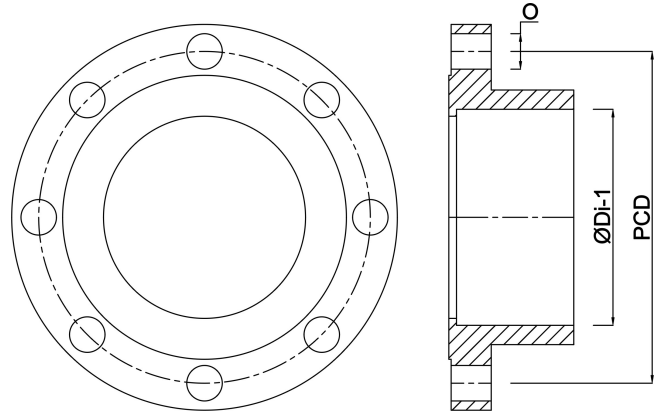
400 mm

O

22 mm

Generiert am: 05.11.2025

Reber Beregnung GmbH
Gottlieb Daimler Str. 2
67227 Frankenthal
Deutschland
+49 (0) 6233 3772 - 0
info@reberberegnung.de
<http://www.reberberegnung.de>



REBER
Bewässerungssysteme