

**Profec Reduziermuffe PVC-U
110 mm x 75 mm Klebemuffe
16bar Grau (0110675)**



REBER
Bewässerungssysteme

TECHNISCHE DATEN

Farbe Grau

Werkstoff PVC-U

Anschluss Klebemuffe

Arbeitsdruck 16 bar

Maß 110 mm x 75 mm

ABMESSUNGEN

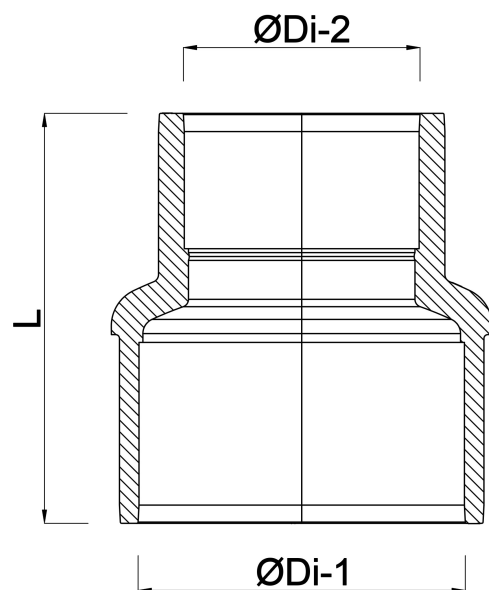
L 120 mm

ØDi-1 110 mm

ØDi-2 75 mm

Generiert am: 30.10.2025

Reber Beregnung GmbH
Gottlieb Daimler Str. 2
67227 Frankenthal
32602 VLOTHO-EXTER
Deutschland
+49 (0) 6233 3772 - 0
info@reberberegnung.de
<http://www.reberberegnung.de>



REBER
Bewässerungssysteme