

Gewindeflansch Edelstahl 316
DN15 x DN15 x 1/2" DIN
Flansch x Innengewinde 40bar
DN15 PN40 (0080663)



REBER
Bewässerungssysteme

TECHNISCHE DATEN

Werkstoff	Edelstahl 316
Anschluss	DIN Flansch x Innengewinde
DIN Norm	DIN 2566
Maß	DN15 x DN15 x 1/2"
DN	15
Flansch	PN40
Durchmesser	21,3 mm
Außen ø	95 mm
Gewicht	0.7 kg
Dicke	16 mm
Arbeitsdruck	40 bar
Loch ø	14 mm
Löcher	4

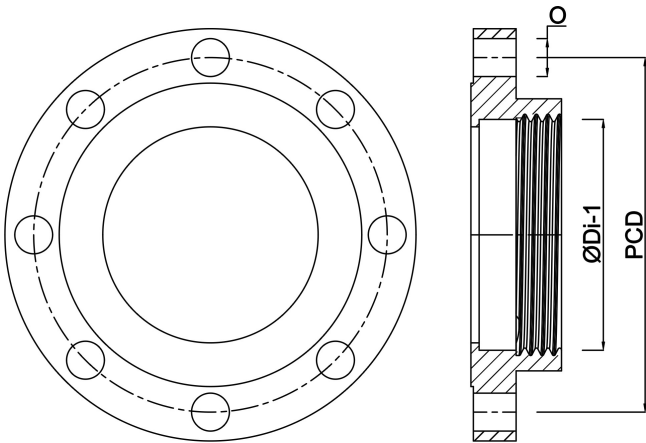
ABMESSUNGEN

ØDi-1	3/4 "
PCD	65 mm



O

14 mm



Generiert am: 23.10.2025

Reber Beregnung GmbH
Gottlieb Daimler Str. 2
67227 Frankenthal
32602 VLOTHO-EXTER
Deutschland
+49 (0) 6233 3772 - 0
info@reberberegnung.de
<http://www.reberberegnung.de>



REBER
Bewässerungssysteme