

**Flansch Edelstahl 316 DN50 x
60,3 mm DIN Flansch x
Stumpfschweißung 10bar
DN50 PN10/16 (0080635)**



REBER
Bewässerungssysteme

TECHNISCHE DATEN

Werkstoff	Edelstahl 316
Anschluss	DIN Flansch x Stumpfschweißung
DIN Norm	DIN 2576
Arbeitsdruck	10 bar
Maß	DN50 x 60,3 mm
DN	50
Innen ø	61,5 mm
Flansch	PN10/16
Durchmesser	60,3 mm
Außen ø	165 mm
Gewicht	2.5 kg
Dicke	20 mm
Loch ø	18 mm
Löcher	4

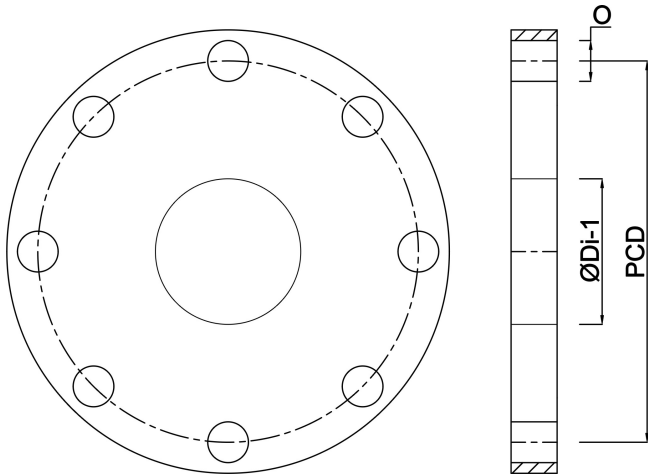
ABMESSUNGEN

ØDi-1	61.5 mm
-------	---------



PCD 125 mm

Ø 18 mm



Generiert am: 23.10.2025

Reber Beregnung GmbH
Gottlieb Daimler Str. 2
67227 Frankenthal
32602 VLOTHO-EXTER
Deutschland
+49 (0) 6233 3772 - 0
info@reberberegnung.de
<http://www.reberberegnung.de>



REBER
Bewässerungssysteme