

Profec Zweiteiliger Kugelhahn Edelstahl 316 3/4" Innengewinde 64bar (0090943)



REBER
Bewässerungssysteme

TECHNISCHE DATEN

Werkstoff Edelstahl 316

Bedienung Hebel

Griff-Farbe Blau

Material Hebel/Griff Edelstahl

Gehäusekonstruktion 2-teilig

Material Gehäuse Edelstahl 316

Material Dichtung PTFE

Anschluss Innengewinde

Dichtung PTFE

Durchgang full

Temperaturbereich -10°C - 150°C

Arbeitsdruck 64 bar

Maß 3/4"

ABMESSUNGEN

Lb 64 mm

ØDi-1 3/4 "



ØDi-2 3/4 "

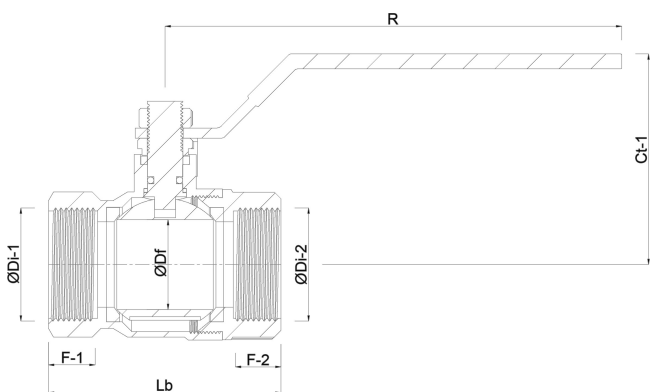
F-1 13.5 mm

F-2 13.5 mm

Ct-1 60 mm

R 125 mm

ØDf 20 mm



Generiert am: 23.10.2025

Reber Beregnung GmbH
Gottlieb Daimler Str. 2
67227 Frankenthal
32602 VLOTHO-EXTER
Deutschland
+49 (0) 6233 3772 - 0
info@reberberegnung.de
<http://www.reberberegnung.de>



REBER
Bewässerungssysteme