

**Gewindeflansch PP DN50 x 2"
DIN Flansch x Innengewinde
10bar DN50 Schwarz PN10/16
Typ verstärkt (0707205)**



REBER
Bewässerungssysteme

TECHNISCHE DATEN

Farbe	Schwarz
Typ	verstärkt
Werkstoff	PP
Material Dichtung	Gummi
Anschluss	DIN Flansch x Innengewinde
Flansch	PN10/16
Dicke	18 mm
Loch Ø	18 mm
Maß	DN50 x 2"
Verpackung	90 St.
DN	50
Außen ø	165 mm
Arbeitsdruck	10 bar
Löcher	4

ABMESSUNGEN

Ø	18 mm
---	-------

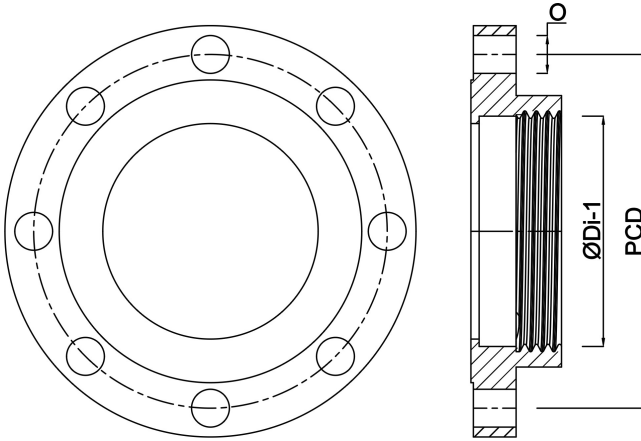


ØDi-1

2 "

PCD

125 mm



Generiert am: 05.11.2025

Reber Beregnung GmbH
Gottlieb Daimler Str. 2
67227 Frankenthal
32602 VLOTHO-EXTER
Deutschland
+49 (0) 6233 3772 - 0
info@reberberegnung.de
<http://www.reberberegnung.de>



REBER
Bewässerungssysteme