

**Profec Gewindeflansch Stahl  
Verzinkt DN15 x 1/2" DIN  
Flansch x Innengewinde DN15  
PN10/16 (1080210)**



**REBER**  
Bewässerungssysteme

# TECHNISCHE DATEN

Werkstoff Stahl

Oberflächenbehandlung Verzinkt

Anschluss DIN Flansch x Innengewinde

DIN Norm DIN 2566

Flansch PN10/16

Maß DN15 x 1/2"

Bolzen

DN 15

Durchmesser 21,3 mm

Außen ø 95 mm

Gewicht 0.613 kg

Dicke 14 mm

Loch Ø 14 mm

Löcher 4

# ABMESSUNGEN

ØDi-1 1/2 "



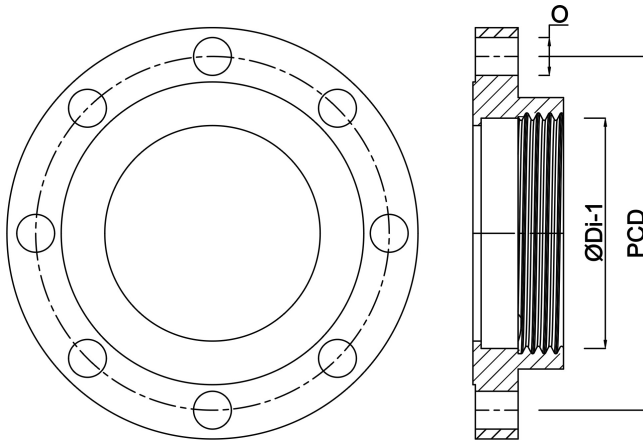
**REBER**  
Bewässerungssysteme

PCD

65 mm

O

14 mm



**Generiert am: 05.11.2025**

Reber Beregnung GmbH  
Gottlieb Daimler Str. 2  
67227 Frankenthal  
Deutschland  
+49 (0) 6233 3772 - 0  
[info@reberberegnung.de](mailto:info@reberberegnung.de)  
<http://www.reberberegnung.de>



**REBER**  
Bewässerungssysteme