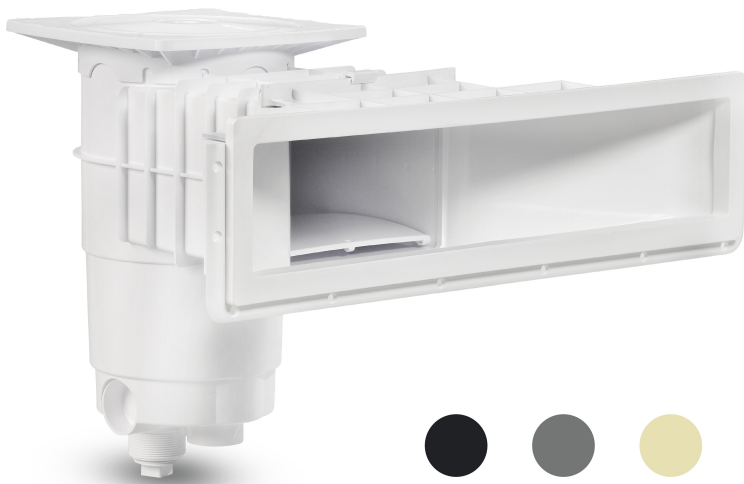


Weltico Skimmer ABS 1 1/2" x 2" Innengewinde Grau Typ A600 Design (7039324)



weltico



REBER
Bewässerungssysteme

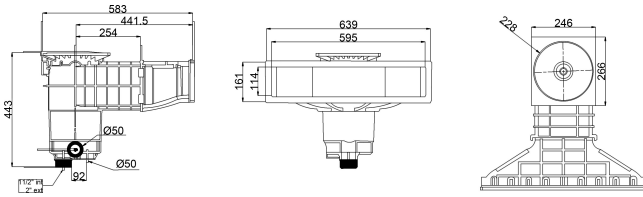
TECHNISCHE DATEN

| | |
|--------------|----------------|
| Typ | A600 Design |
| Werkstoff | ABS/Edelstahl |
| Geeignet für | concrete/liner |
| Anschluss | Innengewinde |
| Farbe | Grau |
| Maß | 1 1/2" x 2" |

ABMESSUNGEN

| | |
|---|--------|
| A | 583 mm |
| B | 443 mm |
| C | 639 mm |
| D | 161 mm |
| E | 266 mm |
| F | 317 mm |
| G | 595 mm |
| H | 114 mm |





PRODUKTINFORMATIONEN

Ca. 7 m³/h (bei einer Geschwindigkeit von 1,5 m/s) bei Anschluss an den 1 1/2" - Auslass mit einem Ø50-Rohr
Ca. 10 m³/h (bei einer Geschwindigkeit von 1,5 m/s) bei Anschluss an den 2" - Auslass mit einem Ø63-Rohr

Generiert am: 26.02.2026

Reber Beregnung GmbH
Gottlieb Daimler Str. 2
67227 Frankenthal
Deutschland
+49 (0) 6233 3772 - 0
info@reberberegnung.de
<http://www.reberberegnung.de>



REBER
Bewässerungssysteme