

Profec Nr. 290 Stopfen Messing 3/4" Außengewinde 30bar (0710390)



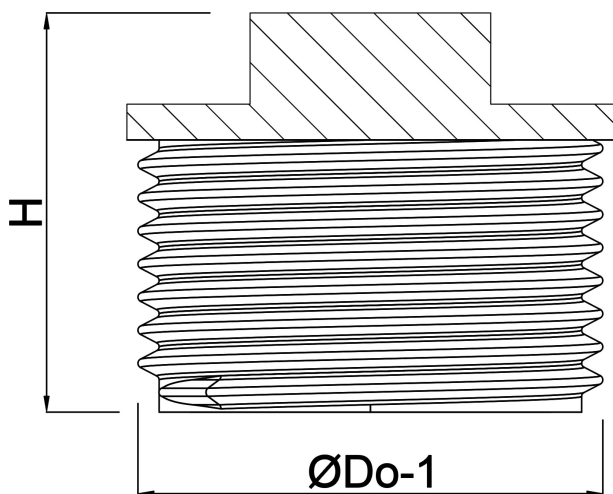
REBER
Bewässerungssysteme

TECHNISCHE DATEN

Werkstoff	Messing
Anschluss	Außengewinde
Fitting Nr.	Nr. 290
Temperaturbereich	-10°C - 115°C
Maß	3/4"
Arbeitsdruck	30 bar

ABMESSUNGEN

ØDo-1	3/4 "
F-1	8 mm
H	18.5 mm



Generiert am: 12.02.2026

Reber Beregnung GmbH
Gottlieb Daimler Str. 2
67227 Frankenthal
Deutschland
+49 (0) 6233 3772 - 0
info@reberberegnung.de
<http://www.reberberegnung.de>



REBER
Bewässerungssysteme