

**Profec Übergangsadapter PVC-
U 25 mm x 3/4" Klebemuffe x
Imperial Klebemuffe 16bar
Grau (0169902)**



REBER
Bewässerungssysteme

TECHNISCHE DATEN

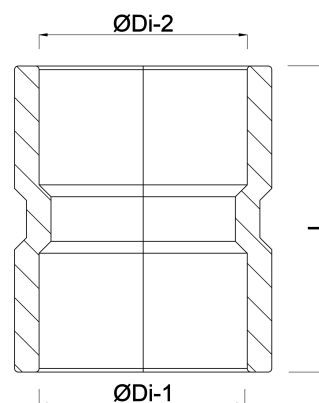
Farbe	Grau
Werkstoff	PVC-U
Anschluss	Klebemuffe x Imperial Klebemuffe
Arbeitsdruck	16 bar
Maß	25 mm x 3/4"

ABMESSUNGEN

L	40.5 mm
ØDi-1	25 mm
ØDi-2	3/4 "
P-1	19.75 mm
P-2	19.75 mm

Generiert am: 31.10.2025

Reber Beregnung GmbH
Gottlieb Daimler Str. 2
67227 Frankenthal



REBER
Bewässerungssysteme

32602 VLOTHO-EXTER
Deutschland
+49 (0) 6233 3772 - 0
info@reberberegnung.de
<http://www.reberberegnung.de>



REBER
Bewässerungssysteme