

Profec Einteiliger Kugelhahn
Edelstahl 316 1 1/2"
Innengewinde 69bar Leicht
(0090898)



REBER
Bewässerungssysteme

TECHNISCHE DATEN

Werkstoff Edelstahl 316

Bedienung Hebel

Griff-Farbe Blau

Material Hebel/Griff Edelstahl

Gehäusekonstruktion 1-teilig

Modell Leicht

Material Gehäuse Edelstahl 304

Material Dichtung PTFE

Anschluss Innengewinde

Dichtung PTFE

Durchgang reduced

Temperaturbereich -10°C - 150°C

Arbeitsdruck 69 bar

Maß 1 1/2"

Länge 83 mm

ABMESSUNGEN



Lb 81 mm

ØDi-1 1 1/2 "

ØDi-2 1 1/2 "

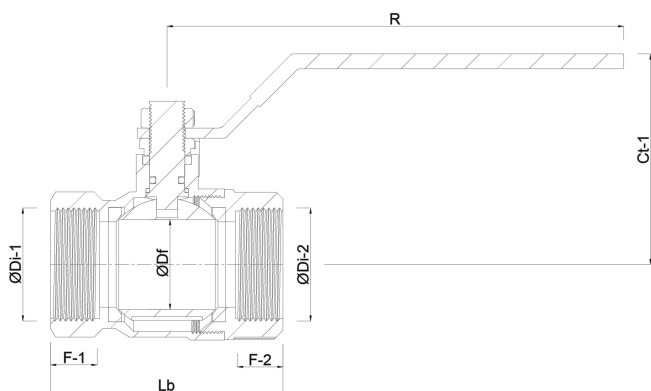
F-1 16.8 mm

F-2 16.8 mm

Ct-1 70 mm

R 140 mm

ØDf 25 mm



Generiert am: 23.10.2025

Reber Beregnung GmbH
Gottlieb Daimler Str. 2
67227 Frankenthal
32602 VLOTHO-EXTER
Deutschland
+49 (0) 6233 3772 - 0
info@reberberegnung.de
<http://www.reberberegnung.de>



REBER
Bewässerungssysteme