

Waterco Schwimmbadpump öffentlicher Bereich 6" x 4" DIN Flansch 10,4A 400VAC Schwarz Typ Hydrostar Plus 5.5 kW (7029522)



WATERCO
EUROPE LTD
Water, the liquid of life



REBER
Bewässerungssysteme

TECHNISCHE DATEN

Farbe	Schwarz
Typ	Hydrostar Plus
Welle	Edelstahl 431
Pumpengehäuse	PP GF
Material Laufrad 1	Noryl
Material Dichtung	Kohlenstoffstahl
Anschluss	DIN Flansch
Spannung	400VAC
Breite	603 mm
Höhe	521.7 mm
Herz	50 Hz
IP Wert	IPX5
Kapazität	122,4 m ³ /h
Leistung	7,5 PS
Maß	6" x 4"
Typ	5.5 kW
Länge	1190 mm

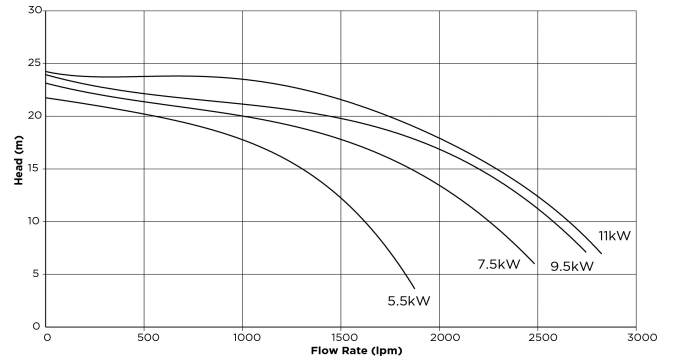
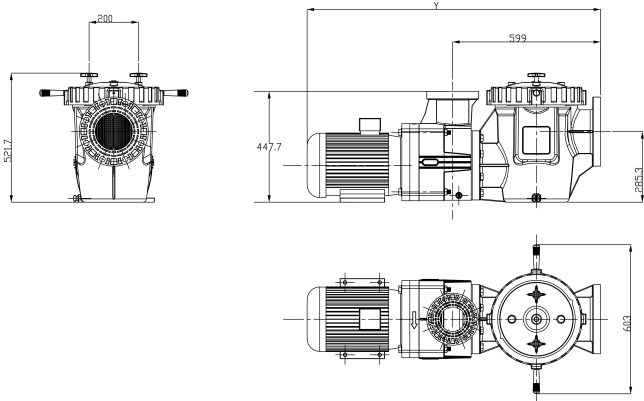


Gewicht 73 kg

Leistung 5.5 kW

Ampere 10,4 A

Motor RPM 2930



PRODUKTINFORMATIONEN

Waterco Hydrostar Plus Pumpen sind hochleistungsfähige, korrosionsbeständige thermoplastische Pumpen. Mit 6-Zoll Einlassanschluss mit Flansch & Auslassanschluss mit 4"-Flansch, speziell für Wasseranlagen, Wasserparks und große öffentliche Schwimmbäder. Der Pumpenkörper rostet oder korrodiert nicht und ist in der Lage, Schäden durch viele Arten von Wasserbehandlungschemikalien zu widerstehen. Die Pumpe selbst wiegt weniger als ihre Pendant aus Stahl, ohne Abstriche bei Festigkeit und Haltbarkeit. Durch ihr Gewicht lassen sie sich leichter zur Baustelle transportieren und leichter installieren.

Merkmale:

- Heavy Duty Motor IP55 mit Edelstahlwelle 431
- 4" JIS-Flanscentladungsanschluss
- 6" ANSI-Flansch-Sauganschluss
- UV-stabilisiertes Gehäuse aus glasfaserverstärktem Polypropylen
- 16 L geformter Polypropylen-Filterkorb aus Polypropylen



REBER
Bewässerungssysteme

- Durchsichtiger Polycarbonat-Schmutzfängerdeckel ermöglicht eine sofortige Sicht auf den Schmutzfängerkorb
- Hochwertige Gleitringdichtung - Kohle/Graphit mit Edelstahl 316
- Glasgefülltes Noryl-Laufrad für langlebige Zuverlässigkeit

Generiert am: 06.11.2025

Reber Beregnung GmbH
Gottlieb Daimler Str. 2
67227 Frankenthal
Deutschland
+49 (0) 6233 3772 - 0
info@reberberegnung.de
<http://www.reberberegnung.de>



REBER
Bewässerungssysteme