

# VDL T-Stück 45° PVC-U 40 mm Klebemuffe 16bar Grau (7002563)



**V-L** Van de Lande



**REBER**  
Bewässerungssysteme

# TECHNISCHE DATEN

Farbe                      Grau

Werkstoff                PVC-U

Maß                      40 mm

Anschluss               Klebemuffe

Arbeitsdruck            16 bar

# ABMESSUNGEN

L                          120 mm

ØDi-1                    40 mm

ØDi-2                    40 mm

ØDi-3                    40 mm

Ct-1                      83 mm

Cr-1                      83 mm

P-1                        27 mm

P-2                        27 mm

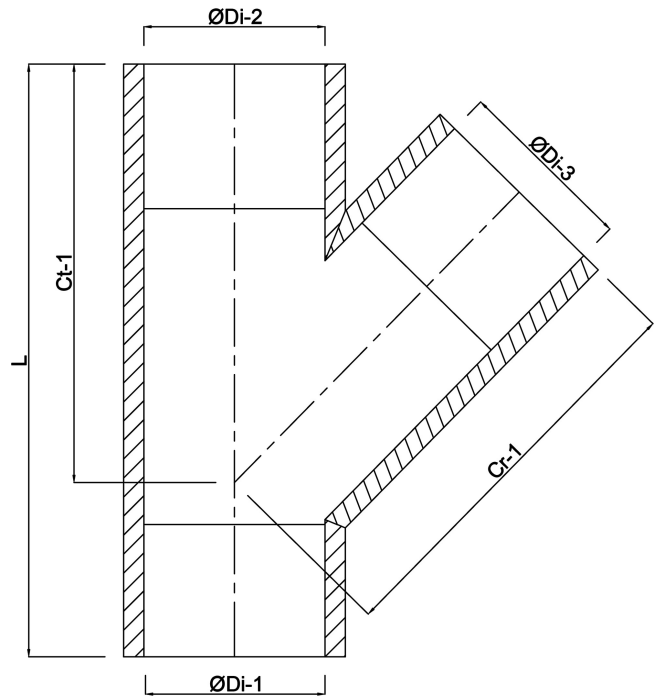
P-3                        27 mm

β                          45 °



**Generiert am: 05.11.2025**

Reber Beregnung GmbH  
Gottlieb Daimler Str. 2  
67227 Frankenthal  
Deutschland  
+49 (0) 6233 3772 - 0  
[info@reberberegnung.de](mailto:info@reberberegnung.de)  
<http://www.reberberegnung.de>



**REBER**  
Bewässerungssysteme