

VIR Kugelhahn Messing Verchromt 1/4" Innengewinde 40bar WRAS/VA Typ 340B (0400969)



REBER
Bewässerungssysteme

TECHNISCHE DATEN

Typ	340B
Werkstoff	Messing
Oberflächenbehandlung	Verchromt
Zulassung	WRAS/VA
Bedienung	Hebel
Griff-Farbe	Blau
Material Hebel/Griff	Dacromet Stahl
Gehäusekonstruktion	2-teilig
Material Kugel	Messing hart verchromt
Material Gehäuse	Messing
Material Dichtung	PTFE
Anschluss	Innengewinde
Durchgang	full
Temperaturbereich	0°C - 150°C
Maß	1/4"
Arbeitsdruck	40 bar



ABMESSUNGEN

Höhe Handgriff 41

Lb 39 mm

ØDi-1 1/4 "

ØDi-2 1/4 "

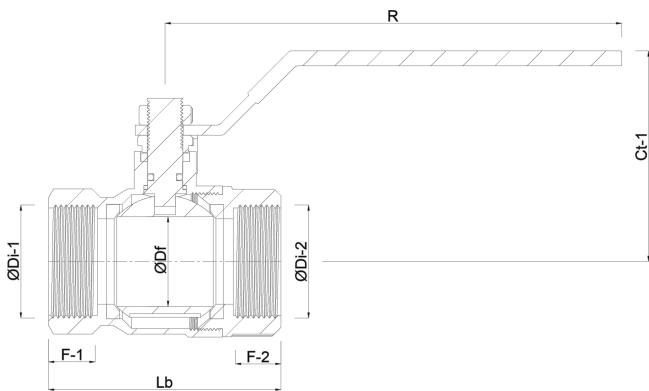
F-1 9 mm

F-2 9 mm

Ct-1 41 mm

R 81 mm

ØDf 10 mm



Generiert am: 12.02.2026

Reber Beregnung GmbH
Gottlieb Daimler Str. 2



REBER
Bewässerungssysteme

67227 Frankenthal
Deutschland
+49 (0) 6233 3772 - 0
info@reberberegnung.de
<http://www.reberberegnung.de>



REBER
Bewässerungssysteme