

Norsup Sandfilter PP 1 1/2" Innengewinde 3,75bar Grau Typ S450 (7024551)




NORSUP



REBER
Bewässerungssysteme

TECHNISCHE DATEN

Farbe Grau

Werkstoff PP

Anschluss Innengewinde

Arbeitsdruck 3,75 bar

Max. Temp. 40 °C

Typ S450

Kapazität 6 m³/h

Maß 1 1/2"

Durchmesser 450 mm

Gewicht 9 kg

Sandmenge 75 kg

Filterfläche 0.16 m²

Max. Poolvol. 30 m³

ABMESSUNGEN

B 18 "

B Zoll 18



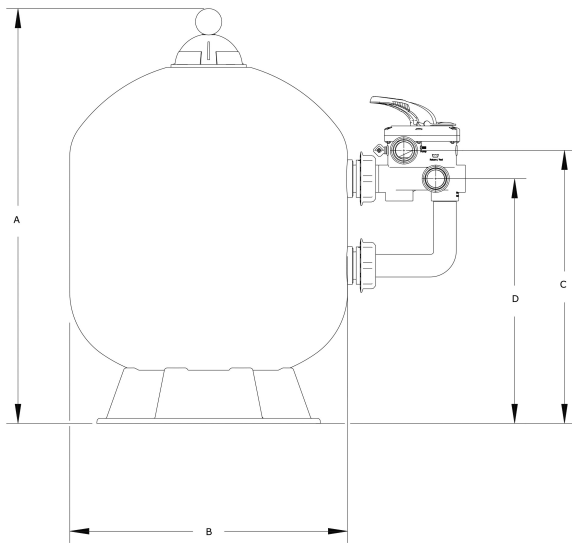
REBER
Bewässerungssysteme

A 645 mm

B 450 mm

C 356 mm

D 206 mm



PRODUKTINFORMATIONEN

- Hochwertiger PP Filtertank
- Extrem hoher maximaler Arbeitsdruck von bis zu 3,75 Bar
- Mit Praher 6-Wege-Ventil
- 10 Jahre Tank-Garantie + 5 Jahre Ventilgarantie

Generiert am: 06.11.2025

Reber Beregnung GmbH
Gottlieb Daimler Str. 2
67227 Frankenthal



REBER
Bewässerungssysteme

Deutschland
+49 (0) 6233 3772 - 0
info@reberberegnung.de
<http://www.reberberegnung.de>



REBER
Bewässerungssysteme