

Itap Kugelhahn Messing Vernickelt 1/2" Innengewinde x Außengewinde 50bar Typ 091 (0402333)



REBER
Bewässerungssysteme

TECHNISCHE DATEN

Typ	091
Werkstoff	Messing
Oberflächenbehandlung	Vernickelt
Bedienung	Hebel
Griff-Farbe	Rot
Material Hebel/Griff	Stahl
Gehäusekonstruktion	2-teilig
Material Kugel	Messing hart verchromt
Material Gehäuse	Messing
Material Dichtung	PTFE
Anschluss	Innengewinde x Außengewinde
Max. Temperatur	150 °C
Minimale Mediumtemperatur (kontinuierlich)	-20 °C
Durchgang	full
Maß	1/2"
Arbeitsdruck	50 bar



ABMESSUNGEN

Lb 58.5 mm

ØDi-1 1/2 "

ØDo-2 1/2 "

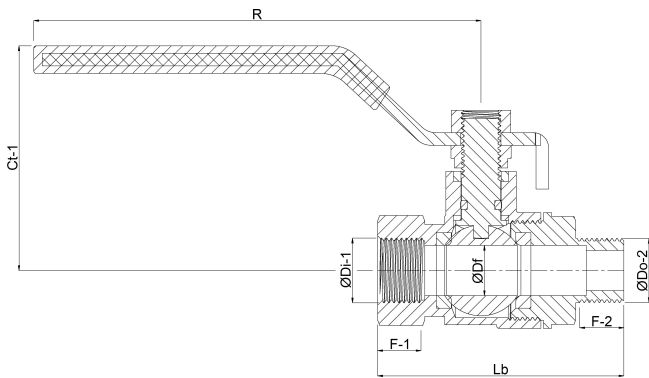
F-1 12 mm

F-2 11.5 mm

Ct-1 41 mm

R 80 mm

ØDf 15 mm



PRODUKTINFORMATIONEN

1/4" - 3/4" Vollkugel; 1" - 4" Hohlkugel.

Temperaturbeständig für Wasser (kein Dampf) bis max. 150° C



REBER
Bewässerungssysteme

Generiert am: 04.11.2025

Reber Beregnung GmbH
Gottlieb Daimler Str. 2
67227 Frankenthal
32602 VLOTHO-EXTER
Deutschland
+49 (0) 6233 3772 - 0
info@reberberegnung.de
<http://www.reberberegnung.de>



REBER
Bewässerungssysteme