

**Profec Nr. 40 Bogen 45°**  
**Gusseisen Verzinkt 2"**  
**Innengewinde x**  
**Außengewinde 25bar DVGW**  
**(1004008)**



**REBER**  
Bewässerungssysteme

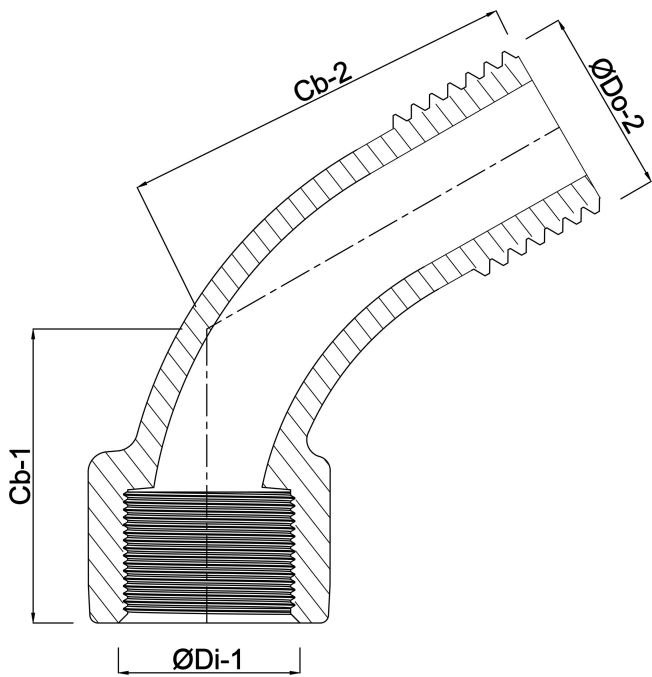
# TECHNISCHE DATEN

Werkstoff	Gusseisen
Oberflächenbehandlung	Verzinkt
Zulassung	DVGW
Anschluss	Innengewinde x Außengewinde
Fitting Nr.	Nr. 40
Temperaturbereich	-20°C - 120°C
Arbeitsdruck	25 bar
Maß	2"

# ABMESSUNGEN

ØDi-1	2 "
ØDo-2	2 "
F-1	25 mm
F-2	25 mm
Cb-1	81 mm
Cb-2	81 mm
β	45 °





**Generiert am: 05.11.2025**

Reber Beregnung GmbH  
Gottlieb Daimler Str. 2  
67227 Frankenthal  
Deutschland  
+49 (0) 6233 3772 - 0  
[info@reberberegnung.de](mailto:info@reberberegnung.de)  
<http://www.reberberegnung.de>



**REBER**  
Bewässerungssysteme