

Sandfilter PP 50 mm / 1 1/2"
Innengewinde 3,75bar Beige
Typ T530 (7043246)



REBER
Bewässerungssysteme

TECHNISCHE DATEN

Farbe	Beige
Werkstoff	PP
Anschluss	Innengewinde
Arbeitsdruck	3,75 bar
Max. Temp.	43 °C
Typ	T530
Kapazität	10 m ³ /h
Maß	50 mm / 1 1/2"
Durchmesser	530 mm
Gewicht	12 kg
Sandmenge	100 kg
Filterfläche	0.22 m ²
Max. Poolvol.	50 m ³

ABMESSUNGEN

A	926 mm
B	21 "

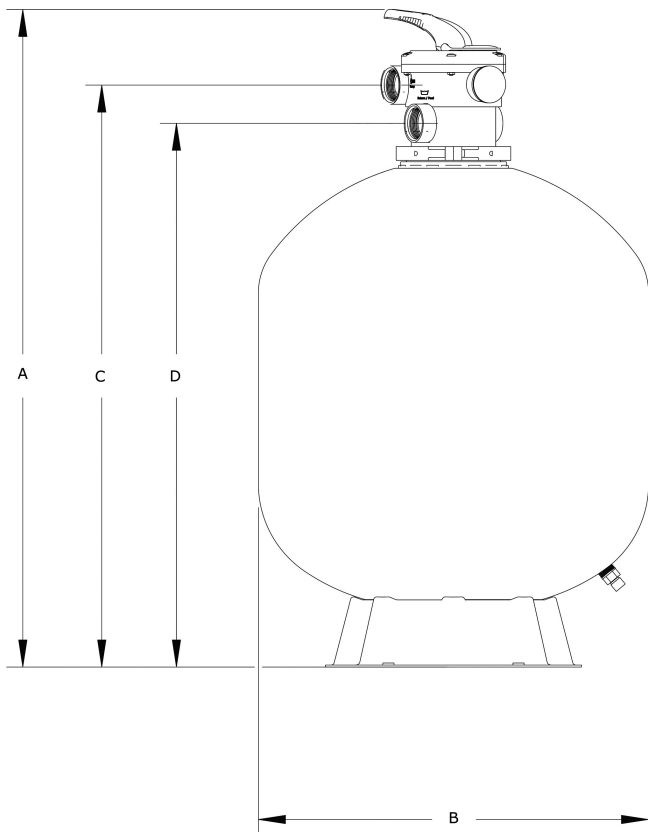


B 530 mm

B Zoll 21

C 816 mm

D 756 mm



PRODUKTINFORMATIONEN

Merkmale:

- Hochwertiger PP-Filterbehälter
- Extrem hoher maximaler Arbeitsdruck von bis zu 3,75 bar
- 6-Wege-Ventil im Lieferumfang enthalten



REBER
Bewässerungssysteme

Generiert am: 09.05.2026

Reber Beregnung GmbH
Gottlieb Daimler Str. 2
67227 Frankenthal
Deutschland
+49 (0) 6233 3772 - 0
info@reberberegnung.de
<http://www.reberberegnung.de>



REBER
Bewässerungssysteme