

Tefen Dosierpumpe 2" x 10 mm x 2" Außengewinde x Schlauchtülle x Außengewinde Typ MixRite TF 25 0.3% - 2.5% (7024298)



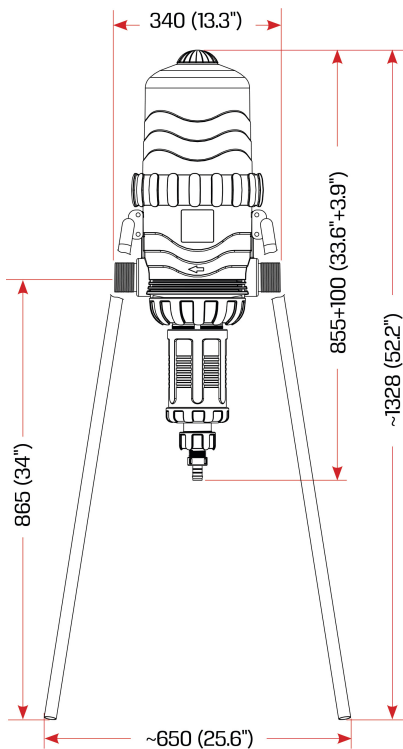
 **TEFEN**
FLOW & DOSING TECHNOLOGIES



REBER
Bewässerungssysteme

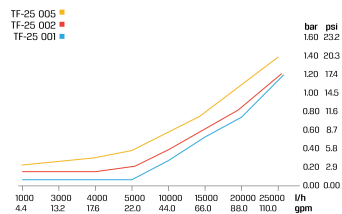
TECHNISCHE DATEN

Typ	MixRite TF 25
Material Dichtung	NBR
Anschluss	Außengewinde x Schlauchtülle x Außengewinde
Durchflussmenge	2000 - 25000 ltr/h
Maß	2" x 10 mm x 2"
Einstellbare Dosierung	0,3 - 2,5%
Empf. Druck	1.0 - 8.0 bar

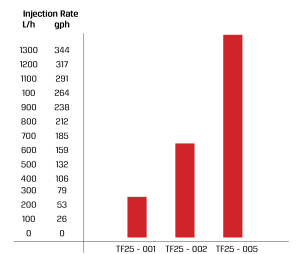


		L (Height)	
		On/Off	Air Release
Max.		1030 (40.5")	1000 (39.3")
Min.		880 (34.6")	900 (35.4")

Pressure Loss



Max. injection rate/h



REBER
Bewässerungssysteme

PRODUKTINFORMATIONEN

Im Lieferumfang enthalten sind ein Saugrohr, eine Halterung und 4 Stützfüße sowie ein Dichtungssatz. Die Länge des Saugrohrs beträgt 2,5 m. Verwendung mit Düngerlösungen und nicht mit Säuren.

Beachten Sie unsere Tabelle zur chemischen Verträglichkeit, um das richtige Modell für Ihre Anwendung auszuwählen.

Generiert am: 06.11.2025

Reber Beregnung GmbH
Gottlieb Daimler Str. 2
67227 Frankenthal
Deutschland
+49 (0) 6233 3772 - 0
info@reberberegnung.de
<http://www.reberberegnung.de>



REBER
Bewässerungssysteme