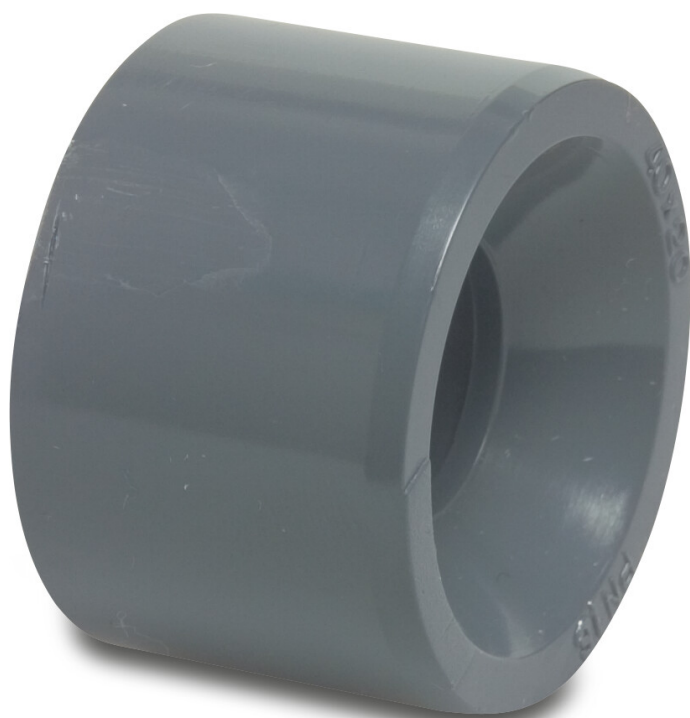


VDL Reduzierstück PVC-U 40 mm x 16 mm Klebestutzen x Klebemuffe 16bar Grau (7002657)



VL Van de Lande



REBER
Bewässerungssysteme

TECHNISCHE DATEN

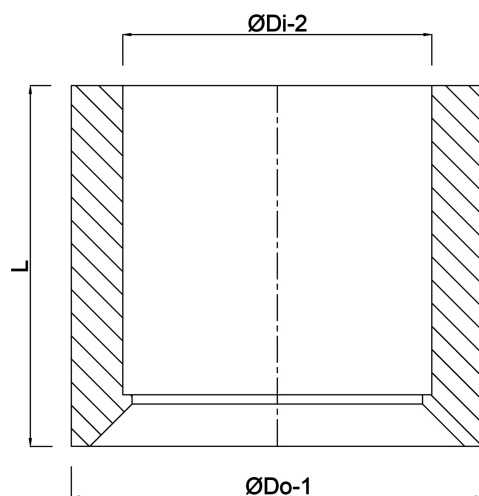
Farbe	Grau
Werkstoff	PVC-U
Maß	40 mm x 16 mm
Anschluss	Klebestutzen x Klebemuffe
Arbeitsdruck	16 bar

ABMESSUNGEN

L	26 mm
ØDi-2	16 mm
ØDo-1	40 mm
P-1	14 mm

Generiert am: 05.11.2025

Reber Beregnung GmbH
Gottlieb Daimler Str. 2
67227 Frankenthal
Deutschland
+49 (0) 6233 3772 - 0



REBER
Bewässerungssysteme

info@reberberegnung.de
<http://www.reberberegnung.de>



REBER
Bewässerungssysteme