

**Winkel 90° PP 3/4"**  
**Innengewinde 10bar Grau**  
**(0330108)**



**REBER**  
Bewässerungssysteme

# TECHNISCHE DATEN

Farbe Grau

Werkstoff PP

Anschluss Innengewinde

Arbeitsdruck 10 bar

Max. Temp. 80 °C

Maß 3/4"

# ABMESSUNGEN

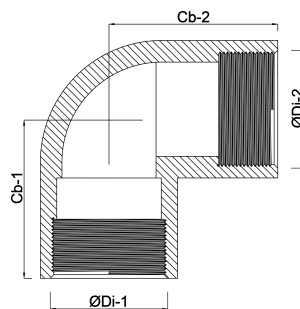
ØDi-1 3/4 "

ØDi-2 3/4 "

Cb-1 25.25 mm

Cb-2 25.25 mm

β 90 °



Generiert am: 04.11.2025



**REBER**  
Bewässerungssysteme

Reber Beregnung GmbH  
Gottlieb Daimler Str. 2  
67227 Frankenthal  
32602 VLOTHO-EXTER  
Deutschland  
+49 (0) 6233 3772 - 0  
[info@reberberegnung.de](mailto:info@reberberegnung.de)  
<http://www.reberberegnung.de>



**REBER**  
Bewässerungssysteme