

VDL Bogen 90° PVC-U 40 mm Klebemuffe 16bar Grau (7002572)



VL Van de Lande



REBER
Bewässerungssysteme

TECHNISCHE DATEN

Farbe Grau

Werkstoff PVC-U

Anschluss Klebemuffe

Arbeitsdruck 16 bar

Maß 40 mm

ABMESSUNGEN

\varnothing Di-1 40 mm

\varnothing Di-2 40 mm

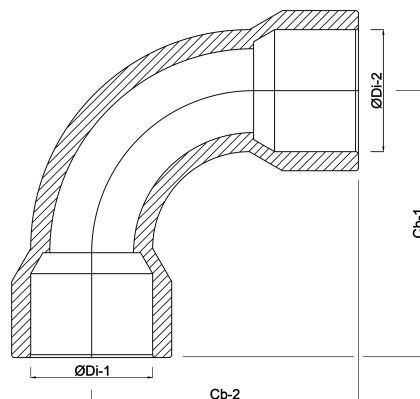
Cb-1 86 mm

Cb-2 86 mm

β 90 °

Generiert am: 05.11.2025

Reber Beregnung GmbH
Gottlieb Daimler Str. 2
67227 Frankenthal



REBER
Bewässerungssysteme

Deutschland
+49 (0) 6233 3772 - 0
info@reberberegnung.de
<http://www.reberberegnung.de>



REBER
Bewässerungssysteme