

**Profec Nr. 1A Bogen 90°**  
**Gusseisen Verzinkt 4"**  
**Innengewinde x**  
**Außengewinde 25bar DVGW**  
**(7042947)**



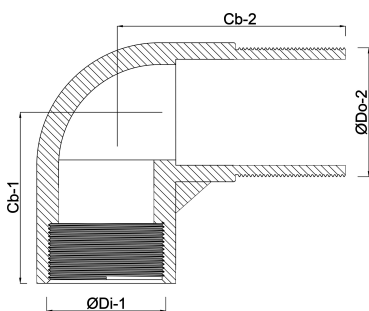
**REBER**  
Bewässerungssysteme

# TECHNISCHE DATEN

Werkstoff	Gusseisen
Oberflächenbehandlung	Verzinkt
Zulassung	DVGW
Anschluss	Innengewinde x Außengewinde
Fitting Nr.	Nr. 1A
Temperaturbereich	-20°C - 120°C
Arbeitsdruck	25 bar
Maß	4"

# ABMESSUNGEN

$\text{ØDi-1}$	4 "
$\text{ØDo-2}$	4 "
$\beta$	90 °



**Generiert am: 05.11.2025**

Reber Beregnung GmbH  
Gottlieb Daimler Str. 2  
67227 Frankenthal  
Deutschland  
+49 (0) 6233 3772 - 0  
[info@reberberegnung.de](mailto:info@reberberegnung.de)  
<http://www.reberberegnung.de>



**REBER**  
Bewässerungssysteme