

**3-Wege-Kugelhahn T-Bohrung
PVC-U 50 mm Klebemuffe
10bar DN40 Grau Typ T-
Bohrung Seitlich (0111523)**



REBER
Bewässerungssysteme

TECHNISCHE DATEN

Farbe Grau

Typ T-Bohrung

Werkstoff PVC-U

Bedienung Hebel

Griff-Farbe Rot

Material Hebel/Griff PVC-U

Material Gehäuse PVC-U

Material Dichtung PTFE/EPDM

Kugelbohrung T-Bohrung

Anschlussart Seitlich

Anschluss Klebemuffe

Temperaturbereich 0°C - 60°C

Arbeitsdruck 10 bar

Welle PVC

Maß 50 mm

DN 40



ABMESSUNGEN

Lb 207 mm

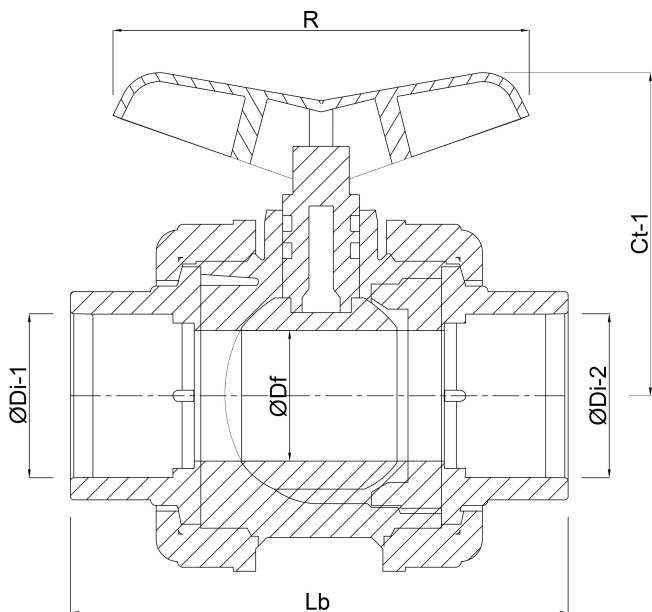
ØDi-1 50 mm

ØDi-2 50 mm

Ct-1 94 mm

R 128 mm

ØDf 40 mm



Generiert am: 30.10.2025

Reber Beregnung GmbH
Gottlieb Daimler Str. 2
67227 Frankenthal



REBER
Bewässerungssysteme

32602 VLOTHO-EXTER
Deutschland
+49 (0) 6233 3772 - 0
info@reberberegnung.de
<http://www.reberberegnung.de>



REBER
Bewässerungssysteme