

Profec Gewindenippel PVC-U
1" x 1/2" Außengewinde x
Innengewinde 10bar Grau
(0100196)



REBER
Bewässerungssysteme

TECHNISCHE DATEN

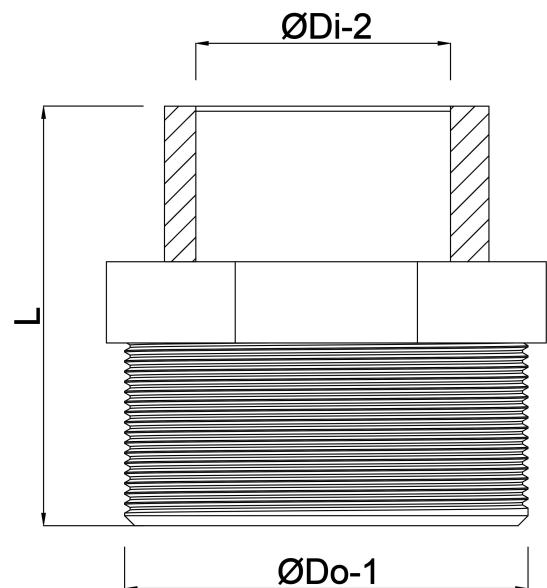
Farbe	Grau
Werkstoff	PVC-U
Anschluss	Außengewinde x Innengewinde
Arbeitsdruck	10 bar
Maß	1" x 1/2"

ABMESSUNGEN

L	42 mm
ØDi-2	1/2 "
ØDo-1	1 "

Generiert am: 30.10.2025

Reber Beregnung GmbH
Gottlieb Daimler Str. 2
67227 Frankenthal
32602 VLOTHO-EXTER
Deutschland
+49 (0) 6233 3772 - 0
info@reberberegnung.de
<http://www.reberberegnung.de>



REBER
Bewässerungssysteme