

**Foras Mehrstufige
Kreiselpumpe Edelstahl 304 1"
Innengewinde 7bar 6,4A
230VAC Blau Typ P 3S-150/7 M
(0920604)**



FOROS
WATER PUMPS



REBER
Bewässerungssysteme

TECHNISCHE DATEN

| | |
|---|-----------------------|
| Farbe | Blau |
| Werkstoff | Edelstahl 304 |
| Pumpengehäuse | Edelstahl 304 |
| Material Laufrad 1 | Edelstahl 304 |
| Material Dichtung | Keramik/Graphit |
| Anschluss | Innengewinde |
| Max. Temperatur | 110 °C |
| Minimale Mediumtemperatur (kontinuierlich) | -15 °C |
| Max Durchfluss | 4.8 m ³ /h |
| Druck | 1 " |
| Saug | 1 " |
| BEP Kapazität | 3.2 |
| Effizienz | 39 % |
| Typ | P 3S-150/7 M |
| Leistung | 1,5 PS |
| Maß | 1" |



| | |
|-------------------|---------|
| Gleitringdichtung | Typ M |
| Spannung | 230VAC |
| Gewicht | 15.5 kg |
| Leistung | 1.1 kW |
| Laufräder | 7 |
| Förderhöhe | 80,1 |
| Ampere | 6,4 A |
| BEP Förderhöhe | 47 |

ABMESSUNGEN

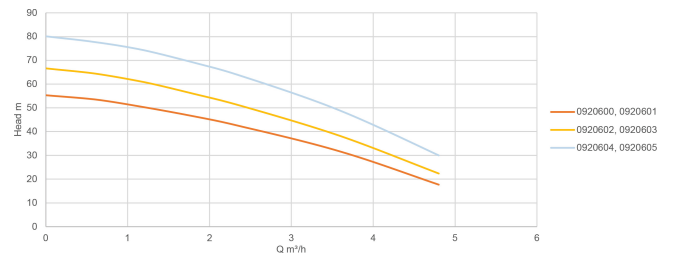
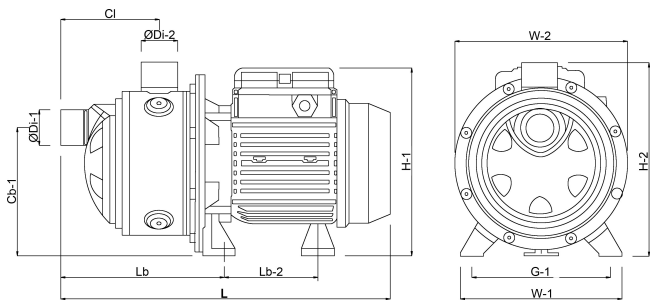
| | |
|-------|----------|
| W-1 | 164 mm |
| ØDi-1 | 1 " |
| ØDi-2 | 1 " |
| G-1 | 140 mm |
| L | 514 mm |
| H-1 | 211 mm |
| Lb | 214,8 mm |
| Cb-1 | 134 mm |
| Lb-2 | 128,2 mm |



CI-1 199 mm

W-2 201 mm

H-2 198 mm



PRODUKTINFORMATIONEN

Diese Pumpen sind nur für sauberes, kaltes Wasser ohne schleifende Bestandteile geeignet. Verwendbar im Bereich Haushalt, Landwirtschaft, Industrie, Drucksystemen, Bewässerung, Trinkwasser und Wasserglykol, Wasseraufbereitung, Lebensmittelindustrie, Waschsyste-men, Heizungs- und Klimaanlage-nen. Temperaturbereich:: von -15 bis 110° C
Umgebungstemperatur: max. 40° C.
Isolierungsklasse F; Schutz IP 44.
Lieferung ohne Kabel.

Generiert am: 12.02.2026

Reber Beregnung GmbH
Gottlieb Daimler Str. 2
67227 Frankenthal
Deutschland
+49 (0) 6233 3772 - 0
info@reberberegnung.de
<http://www.reberberegnung.de>



REBER
Bewässerungssysteme