

**VDL Winkel 90° PVC-U 25 mm x  
3/4" Klebemuffe x  
Innengewinde 10bar Grau  
(7002626)**



**V-L Van de Lande**



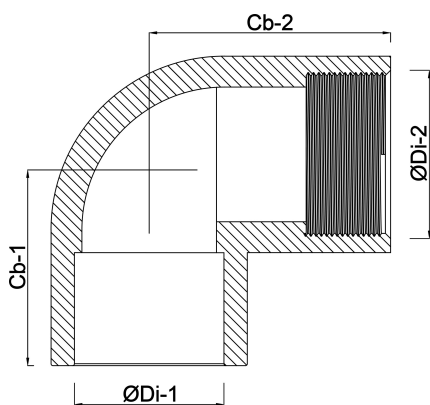
**REBER**  
Bewässerungssysteme

# TECHNISCHE DATEN

Farbe	Grau
Werkstoff	PVC-U
Arbeitsdruck	10 bar
Maß	25 mm x 3/4"
Anschluss	Klebemuffe x Innengewinde

# ABMESSUNGEN

ØDi-1	25 mm
ØDi-2	3/4 "
F-1	17 mm
Cb-1	33 mm
Cb-2	33 mm



**Generiert am: 05.11.2025**

Reber Beregnung GmbH  
Gottlieb Daimler Str. 2  
67227 Frankenthal  
Deutschland  
+49 (0) 6233 3772 - 0  
[info@reberberegnung.de](mailto:info@reberberegnung.de)  
<http://www.reberberegnung.de>



**REBER**  
Bewässerungssysteme