

Profec Losflansch PVC-U 110 mm 16bar DN100 Grau PN10/16 (0110926)



REBER
Bewässerungssysteme

ABMESSUNGEN

ØDi-1 133 mm

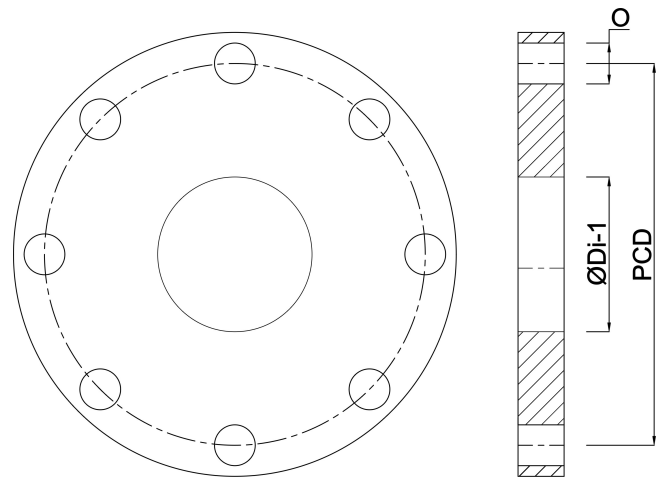
PCD 180 mm

O 18 mm

Db 220 mm

Generiert am: 30.10.2025

Reber Beregnung GmbH
Gottlieb Daimler Str. 2
67227 Frankenthal
32602 VLOTHO-EXTER
Deutschland
+49 (0) 6233 3772 - 0
info@reberberegnung.de
<http://www.reberberegnung.de>



REBER
Bewässerungssysteme