

**Profec Kugelhahn Messing  
Vernickelt 1 1/4"  
Innengewinde x  
Außengewinde 25bar Typ 104  
(0403020)**



**REBER**  
Bewässerungssysteme

# TECHNISCHE DATEN

Typ	104
Werkstoff	Messing
Oberflächenbehandlung	Vernickelt
Bedienung	Hebel
Griff-Farbe	Rot
Material Hebel/Griff	Stahl
Material Kugel	Messing hart verchromt
Material Gehäuse	Messing
Material Dichtung	PTFE
Anschluss	Innengewinde x Außengewinde
Temperaturbereich	0°C - 100°C
Arbeitsdruck	25 bar
Maß	1 1/4"

# ABMESSUNGEN

Lb	83,4 mm
ØDi-2	1 1/4 "



ØDo-1 1 1/4 "

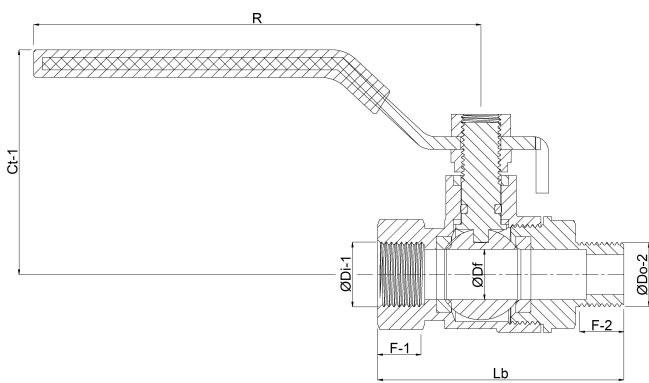
F-1 16 mm

F-2 16 mm

Ct-1 74.8 mm

R 126.3 mm

ØDf 30 mm



**Generiert am: 04.11.2025**

Reber Beregnung GmbH  
Gottlieb Daimler Str. 2  
67227 Frankenthal  
32602 VLOTHO-EXTER  
Deutschland  
+49 (0) 6233 3772 - 0  
[info@reberberegnung.de](mailto:info@reberberegnung.de)  
<http://www.reberberegnung.de>



**REBER**  
Bewässerungssysteme