

**VIR Kugelhahn Messing  
Verchromt 3/8" Außengewinde  
40bar WRAS/VA Typ K348  
(0401265)**



**REBER**  
Bewässerungssysteme

# TECHNISCHE DATEN

Typ	K348
Werkstoff	Messing
Oberflächenbehandlung	Verchromt
Zulassung	WRAS/VA
Bedienung	Hebel
Griff-Farbe	Rot
Material Hebel/Griff	Dacromet Stahl
Gehäusekonstruktion	2-teilig
Material Kugel	Messing hart verchromt
Material Gehäuse	Messing
Material Dichtung	PTFE
Anschluss	Außengewinde
Durchgang	full
Temperaturbereich	0°C - 150°C
Arbeitsdruck	40 bar
Maß	3/8"



# ABMESSUNGEN

Höhe Handgriff 41

Lb 54 mm

$\varnothing$ Do-1 3/8 "

$\varnothing$ Do-2 3/8 "

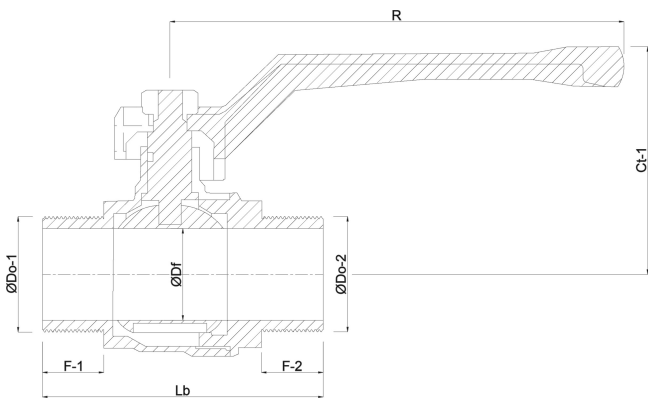
F-1 10 mm

F-2 10 mm

Ct-1 41 mm

R 81 mm

$\varnothing$ Df 10 mm



**Generiert am: 12.02.2026**

Reber Beregnung GmbH  
Gottlieb Daimler Str. 2



**REBER**  
Bewässerungssysteme

67227 Frankenthal  
Deutschland  
+49 (0) 6233 3772 - 0  
[info@reberberegnung.de](mailto:info@reberberegnung.de)  
<http://www.reberberegnung.de>



**REBER**  
Bewässerungssysteme