

**Profec Gewindeflansch Stahl
Verzinkt DN20 x 3/4" DIN
Flansch x Innengewinde DN20
PN10/16 (1080211)**



REBER
Bewässerungssysteme

TECHNISCHE DATEN

Werkstoff Stahl

Oberflächenbehandlung Verzinkt

Anschluss DIN Flansch x Innengewinde

DIN Norm DIN 2566

Flansch PN10/16

Maß DN20 x 3/4"

Bolzen

DN 20

Durchmesser 26,9 mm

Außen ø 105 mm

Gewicht 0.91 kg

Dicke 16 mm

Loch Ø 14 mm

Löcher 4

ABMESSUNGEN

ØDi-1 3/4 "



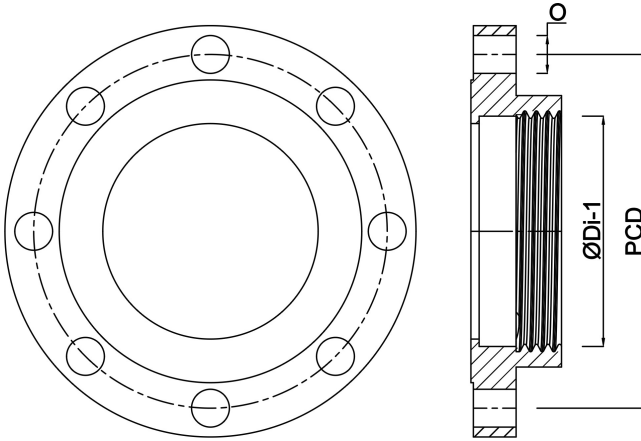
REBER
Bewässerungssysteme

PCD

75 mm

Ø

14 mm



Generiert am: 05.11.2025

Reber Beregnung GmbH
Gottlieb Daimler Str. 2
67227 Frankenthal
Deutschland
+49 (0) 6233 3772 - 0
info@reberberegnung.de
<http://www.reberberegnung.de>



REBER
Bewässerungssysteme