

**Profec Nr. 92 Winkel 90°
Edelstahl 316 4" Innengewinde
x Außengewinde 16bar
(0080335)**



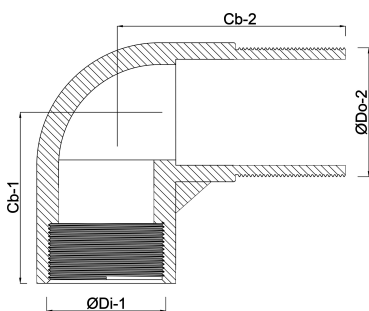
REBER
Bewässerungssysteme

TECHNISCHE DATEN

Werkstoff	Edelstahl 316
Anschluss	Innengewinde x Außengewinde
Fitting Nr.	Nr. 92
Arbeitsdruck	16 bar
Max. Temp.	100 °C
Maß	4"

ABMESSUNGEN

ØDi-1	4 "
ØDo-2	4 "
Cb-1	89 mm
Cb-2	108 mm
β	90 °



Generiert am: 23.10.2025

Reber Beregnung GmbH
Gottlieb Daimler Str. 2
67227 Frankenthal
32602 VLOTHO-EXTER
Deutschland
+49 (0) 6233 3772 - 0
info@reberberegnung.de
<http://www.reberberegnung.de>



REBER
Bewässerungssysteme