

Profec Zweiteiliger Kugelhahn Edelstahl 316 1" Innengewinde 64bar (0090944)



REBER
Bewässerungssysteme

TECHNISCHE DATEN

Werkstoff Edelstahl 316

Bedienung Hebel

Griff-Farbe Blau

Material Hebel/Griff Edelstahl

Gehäusekonstruktion 2-teilig

Material Gehäuse Edelstahl 316

Material Dichtung PTFE

Anschluss Innengewinde

Dichtung PTFE

Durchgang full

Temperaturbereich -10°C - 150°C

Arbeitsdruck 64 bar

Maß 1"

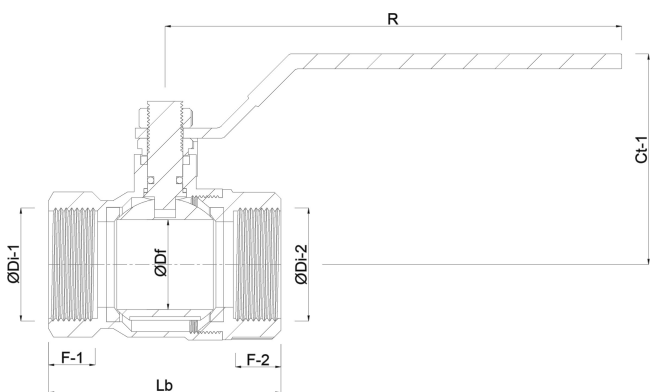
ABMESSUNGEN

Lb 75,2 mm

ØDi-1 1 "



ØDi-2	1 "
F-1	16.5 mm
F-2	16.5 mm
Ct-1	64.5 mm
R	125 mm
ØDf	25 mm



Generiert am: 23.10.2025

Reber Beregnung GmbH
 Gottlieb Daimler Str. 2
 67227 Frankenthal
 32602 VLOTHO-EXTER
 Deutschland
 +49 (0) 6233 3772 - 0
info@reberberegnung.de
<http://www.reberberegnung.de>



REBER
 Bewässerungssysteme