

Winkel 90° PP 3/4"
Innengewinde 10bar Beige
(0330402)



REBER
Bewässerungssysteme

TECHNISCHE DATEN

Farbe Beige

Werkstoff PP

Anschluss Innengewinde

Arbeitsdruck 10 bar

Maß 3/4"

ABMESSUNGEN

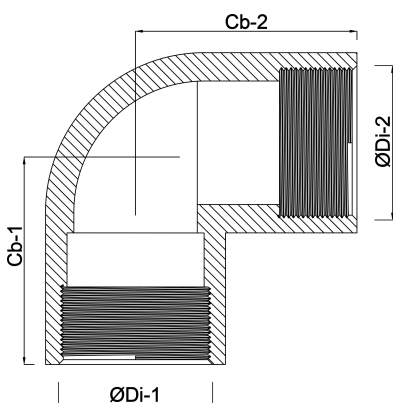
ØDi-1 3/4 "

ØDi-2 3/4 "

Cb-1 33 mm

Cb-2 33 mm

β 90 °



REBER
Bewässerungssysteme

Generiert am: 04.11.2025

Reber Beregnung GmbH
Gottlieb Daimler Str. 2
67227 Frankenthal
32602 VLOTHO-EXTER
Deutschland
+49 (0) 6233 3772 - 0
info@reberberegnung.de
<http://www.reberberegnung.de>



REBER
Bewässerungssysteme