

Profec Zweiteiliger Kugelhahn Edelstahl 316 1" Innengewinde 64bar DIN3202-M3 (7034107)



REBER
Bewässerungssysteme

TECHNISCHE DATEN

Werkstoff Edelstahl 316

Bedienung Hebel

Griff-Farbe Blau

Material Hebel/Griff Edelstahl

Gehäusekonstruktion 2-teilig

Material Gehäuse Edelstahl 316

Material Dichtung PTFE

Anschluss Innengewinde

Dichtung PTFE

DIN Norm DIN3202-M3

Durchgang full

Temperaturbereich -10°C - 150°C

Arbeitsdruck 64 bar

Maß 1"

ABMESSUNGEN

Lb 90 mm



ØDi-1 1 "

ØDi-2 1 "

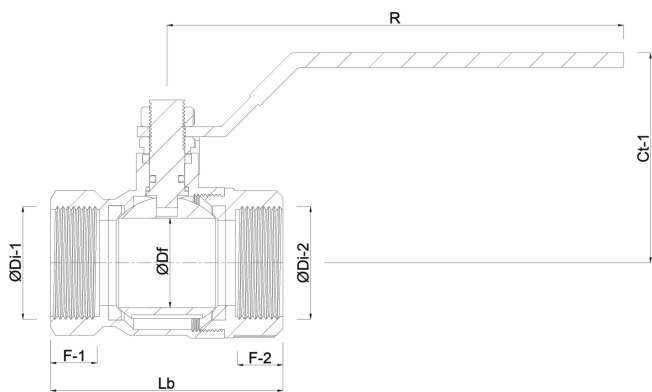
F-1 16.5 mm

F-2 18 mm

Ct-1 61 mm

R 112 mm

ØDf 25 mm



Generiert am: 09.11.2025

Reber Beregnung GmbH
Gottlieb Daimler Str. 2
67227 Frankenthal
Deutschland
+49 (0) 6233 3772 - 0
info@reberberegnung.de
<http://www.reberberegnung.de>



REBER
Bewässerungssysteme