

Profec Nr. 90 Winkel 90°
Messing 1 1/4" Innengewinde
30bar (0710289)



REBER
Bewässerungssysteme

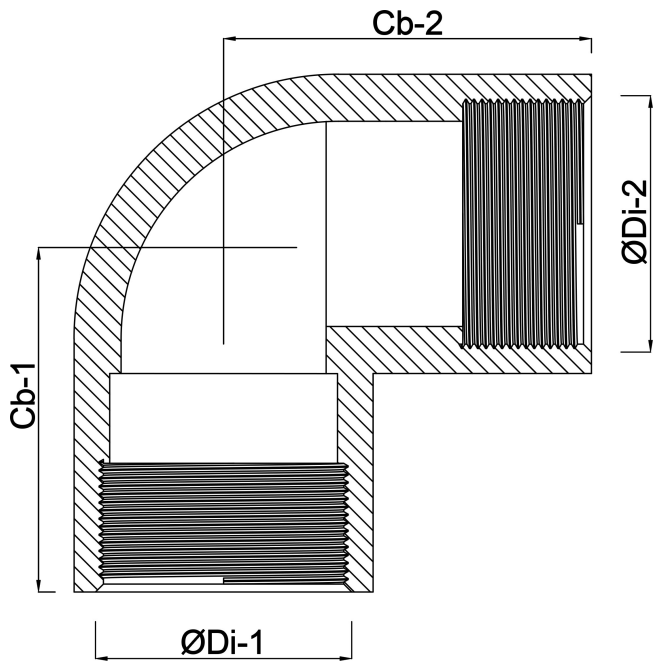
TECHNISCHE DATEN

Werkstoff	Messing
Anschluss	Innengewinde
Fitting Nr.	Nr. 90
Maß	1 1/4"
Max. Temperatur	120 °C
Arbeitsdruck	30 bar
Max. Temp.	120 °C

ABMESSUNGEN

ØDi-1	1 1/4 "
ØDi-2	1 1/4 "
F-1	15.5 mm
F-2	15.5 mm
Cb-1	42 mm
Cb-2	42 mm
β	90 °





Generiert am: 05.11.2025

Reber Beregnung GmbH
Gottlieb Daimler Str. 2
67227 Frankenthal
32602 VLOTHO-EXTER
Deutschland
+49 (0) 6233 3772 - 0
info@reberberegnung.de
<http://www.reberberegnung.de>



REBER
Bewässerungssysteme